



# ENERGITEKNIK

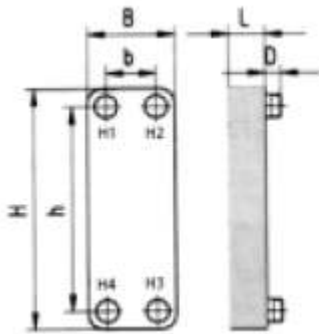
I T E C K O M A T O R P A B



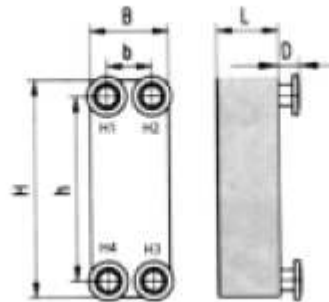
Värmedampar. Värmeväxlare. Värmeåtervinnina. Kvl/Frys. Klimatanläggningar. Komfortkyla. Konsulttjänster. Projektörerna. Installation. Service.

Plåtslagargatan 5, 260 20 Teckomatorp, Tel 0418-660 375, Fax 0418-660 771, energiteknik@energiteknik.biz

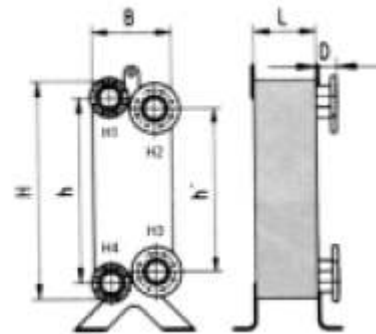
## Lödda Plattvärmväxlare



Modell: O12-O100



O85 FE



O300

Modell	B, mm	H, mm	b, mm	h/h', mm	D, mm	L, mm	Ans lutning	Ans lutnings kod	Vikt, tom, kg	Tryck, bar
O12	73	189	40	154	20	7+(2,2x)n	G3/4"	A,B,C	0,68+(0,045x)n	30
O15	73	202	42	172	26	7+(2,3x)n	G3/4"	A,B,C	0,7+(0,044x)n	30
O30	106	306	50	250	28	7+(2,2x)n	G1/2" - G3/4" - G1"	A,D,E,G	1,61+(0,091x)n	30
O35	124	337	69	281	28	7+(2,3x)n	G1 1/4"	A,C,E	2,7+(0,160x)n	30
O60	124	532	69	476	19,5	7,5+(2,3x)n	G1" - G1 1/4"	A,C,E	3,5+(0,2x)n	30
O70	152	452	72	372	50	9+(2,35x)n	G1 1/2" - G2"	A	4,72+(0,24x)n	30
O75	124	626	69	571	19,5	7,5+(2,3x)n	G1" - G1 1/4"	A,C,E	3,5+(0,2x)n	30
O85	271	532	198	460	50	7+(2,3x)n	G2"	A,B,C,F	7+(0,42x)n+14,6	30
O100	184	605	92	520	50	7+(2,4x)n	G2 1/2"	A	7,2+(0,42x)n	30
O300	362	987	214	860/815	90	18+(2,8x)n	DN65 - DN100	F	52,5+(1,26x)n	25/16

n = antal plattor

**Ej standard design:** Ej angivna storlekar och anslutningar är möjliga.

**Certifikat:** Modul A1 Tryckkärlsnorm PED 97/23/EU; TÜV Thüringen (CE 0090)

**Max/min arbetstemperatur:** +195/-50°C **Max Dt prim/sek:** 150°C

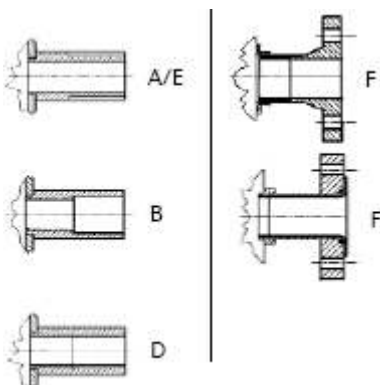
**Material:** Plattor och anslutningar W-1.4401, AISI 316 Lod: koppar 99,9%

### Anslutningar

Modell O12-O100 Modell O85/O300

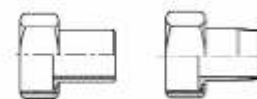
### Anslutningskod

### Tillbehör



- A - Utvärdig gänga
- B - Lödanslutning
- C - 2 x A & 2 x B
- D - Invärdig gänga
- E - Liten utv. gänga
- F - Fläns
- G - 2 x E & 2 x liten lödansl.

Anslutningar finns för löd, gänga och svets.



Avtagbar isoleringsbox i polyuretan. Stativ finns för modell O85