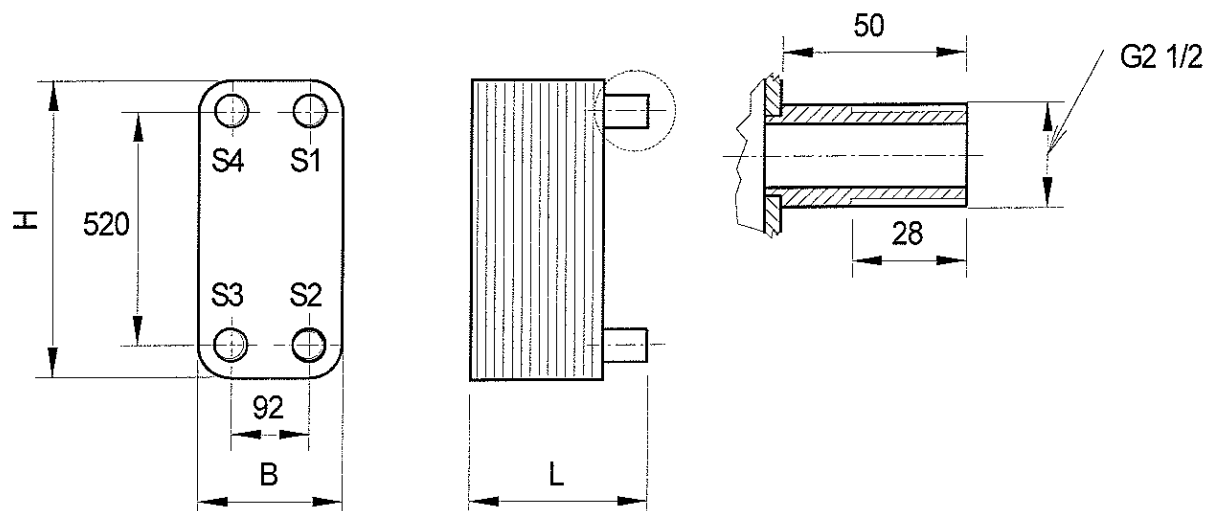


APV Thermotech GmbH

Para Brazed Databook



Technisches Datenblatt



1. Werkstoffe	
Platten	: Edelstahl 1.4401
Anschlüsse	: Edelstahl 1.4401
Lötstellen	: Kupfer 99,9%
Typenschilder	: Aluminiumfolie mit temperaturbeständigem Kleber

3. Sicherheitsvorschriften	
(Soweit diese in Anwendung gebracht werden können)	
DIN 4751 Sicherheitstechn. Ausrüstung von Heizungsanlagen	
DIN 4753	
DIN 1988 Teile 1 - 7	

2. Betriebsbedingungen	
Umgebungstemperatur	
im Betrieb	0...40°C
bei Transport u. Lagerung	-40...80°C
Max. Betriebsüberdruck	: 30 bar
Prüfdruck	: 45 bar
Min. Betriebstemperatur	: - 10°C
Max. Betriebstemperatur	: + 195°C
Max. dT _{prim/sek.}	: 150°C

4. Gerätebezogene Daten						
	Inhalt		Abmessungen			Gewicht
	(l)	(l)	(mm)			
Plattenzahl	S1/S2	S3/S4	Länge L	Breite B	Höhe H	(kg)
20	1,83	2,03	105	184	605	15,6
30	2,84	3,05	129	184	605	19,8
40	3,86	4,06	153	184	605	24
50	4,87	5,08	177	184	605	28,2
60	5,89	6,09	201	184	605	32,4
80	7,92	8,12	249	184	605	40,8
100	9,95	10,15	297	184	605	49,2

Kupfergelöteter Plattenwärmeübertrager - Ausführung :

OHC 100 /AE

alle Anschlüsse auf einer Seite
Anschluss Außengewinde **G 2,5**

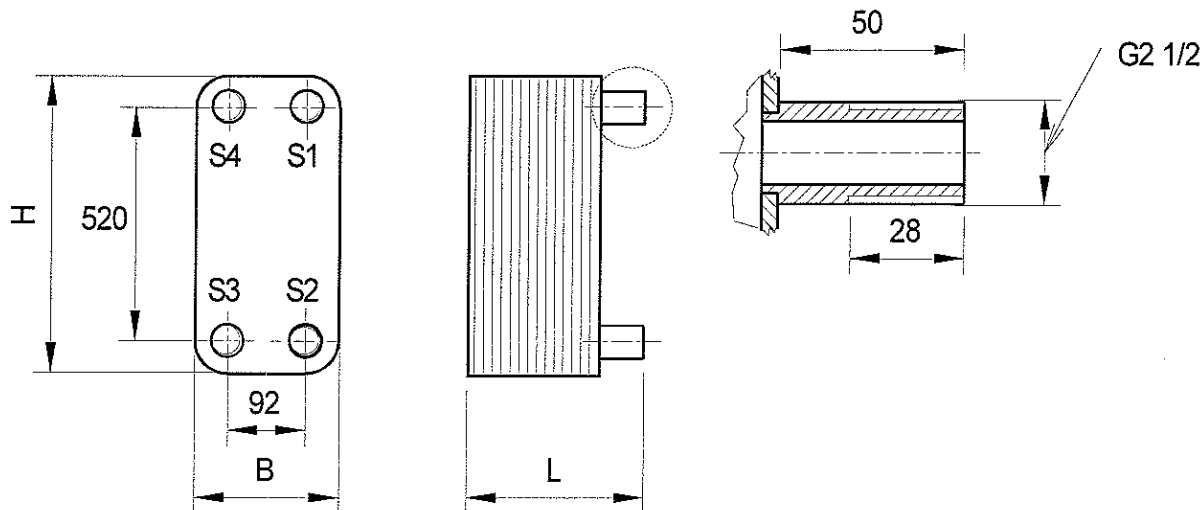
APV Thermotech GmbH

Para Brazed Databook



APV Products

Technisches Datenblatt



1. Werkstoffe	
Platten	: Edelstahl 1.4401
Anschlüsse	: Edelstahl 1.4401
Lötstellen	: Kupfer 99,9%
Typenschilder	: Aluminiumfolie mit temperaturbeständigem Kleber

3. Sicherheitsvorschriften	
(Soweit diese in Anwendung gebracht werden können)	
DIN 4751 Sicherheitstechn. Ausrüstung von Heizungsanlagen	
DIN 4753	
DIN 1988 Teile 1 - 7	

2. Betriebsbedingungen	
Umgebungstemperatur	
im Betrieb	0...40°C
bei Transport u. Lagerung	-40...80°C
Max. Betriebsüberdruck	: 30 bar
Prüfdruck	: 45 bar
Min. Betriebstemperatur	: - 10°C
Max. Betriebstemperatur	: + 195°C
Max. dT _{prim/sek.}	: 150°C

4. Gerätebezogene Daten						
	Inhalt		Abmessungen			Gewicht
	(l)	(l)	(mm)			
Plattenzahl	S1/S2	S3/S4	Länge L	Breite B	Höhe H	(kg)
20	1,83	2,03	105	184	605	15,6
30	2,84	3,05	129	184	605	19,8
40	3,86	4,06	153	184	605	24
50	4,87	5,08	177	184	605	28,2
60	5,89	6,09	201	184	605	32,4
80	7,92	8,12	249	184	605	40,8
100	9,95	10,15	297	184	605	49,2

Kupfergelöteter Plattenwärmeübertrager - Ausführung :

OMC 100 /AE

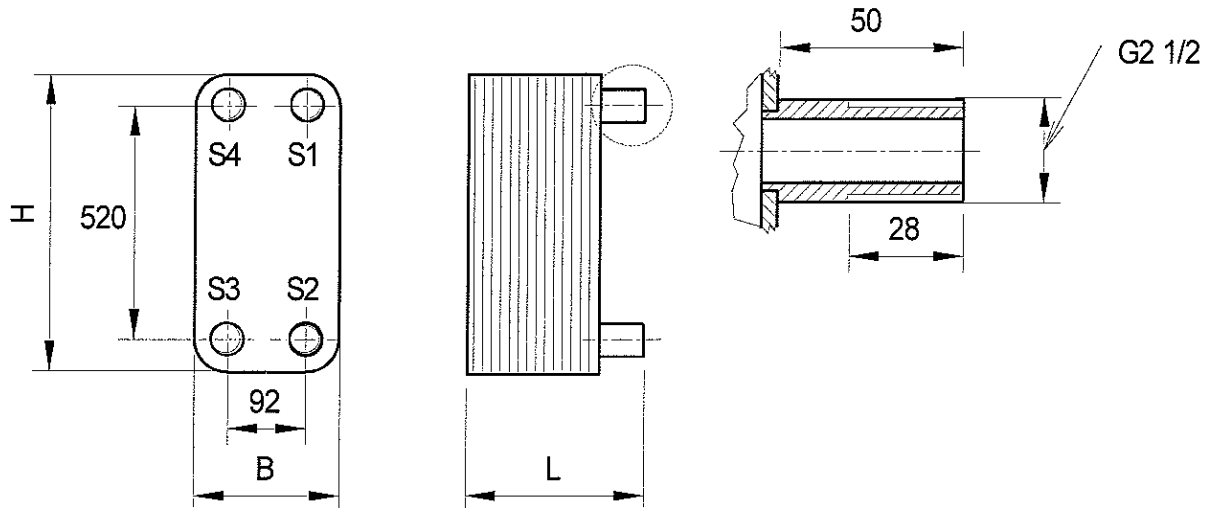
alle Anschlüsse auf einer Seite
Anschluss Außengewinde G 2,5

APV Thermotech GmbH

Para Brazed Databook



Technisches Datenblatt



1. Werkstoffe	
Platten	: Edelstahl 1.4401
Anschlüsse	: Edelstahl 1.4401
Lötstellen	: Kupfer 99,9%
Typenschilder	: Aluminiumfolie mit temperaturbeständigem Kleber

3. Sicherheitsvorschriften	
<small>(Soweit diese in Anwendung gebracht werden können)</small>	
DIN 4751 Sicherheitstechn. Ausrüstung von Heizungsanlagen	
DIN 4753	
DIN 1988 Teile 1 - 7	

2. Betriebsbedingungen	
Umgebungstemperatur im Betrieb	0...40°C
bei Transport u. Lagerung	-40...80°C
Max. Betriebsüberdruck	: 30 bar
Prüfdruck	: 45 bar
Min. Betriebstemperatur	: - 10°C
Max. Betriebstemperatur	: + 195°C
Max. dT _{prim} /sek.	: 150°C

4. Gerätebezogene Daten						
	Inhalt (l) (l)		Abmessungen (mm)			Gewicht
Plattenzahl	S1/S2	S3/S4	Länge L	Breite B	Höhe H	(kg)
20	1,83	2,03	105	184	605	15,6
30	2,84	3,05	129	184	605	19,8
40	3,86	4,06	153	184	605	24
50	4,87	5,08	177	184	605	28,2
60	5,89	6,09	201	184	605	32,4
80	7,92	8,12	249	184	605	40,8
100	9,95	10,15	297	184	605	49,2

Kupfergelöteter Plattenwärmeübertrager - Ausführung :

OLC 100 /AE

alle Anschlüsse auf einer Seite
Anschluss Außengewinde **G 2,5**