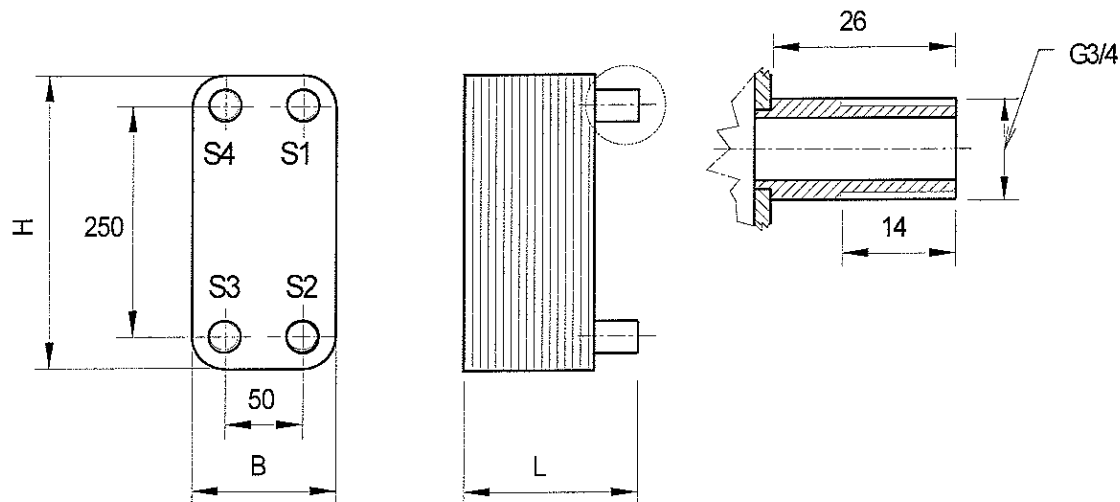


# APV Thermotech GmbH

## Para Brazed Databook



### Technisches Datenblatt



1. Werkstoffe	
Platten	: Edelstahl 1.4401
Anschlüsse	: Edelstahl 1.4401
Lötstellen	: Kupfer 99,9%
Typenschilder	: Aluminiumfolie mit temperaturbeständigem Kleber

2. Betriebsbedingungen	
Umgebungstemperatur	
im Betrieb	0...40°C
bei Transport u. Lagerung	-40...80°C
Max. Betriebsüberdruck	: 30 bar
Prüfdruck	: 45 bar
Min. Betriebstemperatur	: - 10°C
Max. Betriebstemperatur	: + 195°C
Max. dT <sub>prim/sek.</sub>	: 150°C

3. Sicherheitsvorschriften	
(Soweit diese in Anwendung gebracht werden können)	
DIN 4751 Sicherheitstechn. Ausrüstung von Heizungsanlagen	
DIN 4753	
DIN 1988 Teile 1 - 7	

4. Gerätebezogene Daten							
Plattenzahl	Inhalt (l)			Abmessungen (mm)			Gewicht (kg)
	prim.	S1/S2	S3/S4	Breite L	Höhe B	H	
10	0,21	0,26	55	106	306	2,5	
20	0,47	0,52	77	106	306	3,41	
30	0,73	0,78	99	106	306	4,32	
40	0,99	1,04	121	106	306	5,23	
50	1,25	1,30	143	106	306	6,14	

Kupfergelöteter Plattenwärmeübertrager - Ausführung :

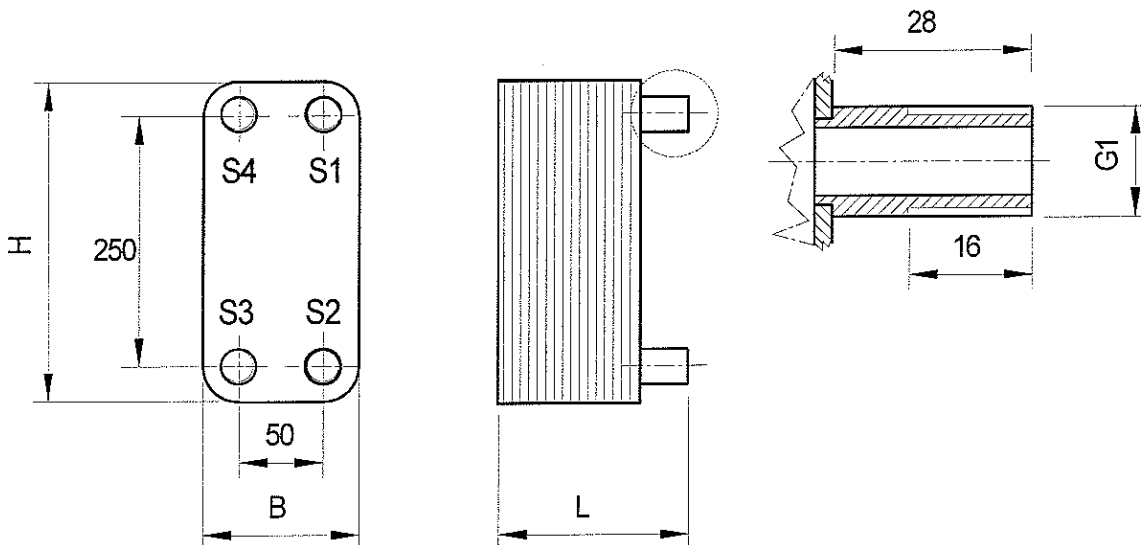
**OHC 30 / .....EE**

alle Anschlüsse auf einer Seite  
Anschluss Außengewinde **G 3/4**

**APV Thermotech GmbH**

**Para Brazed Databook**

**Technisches Datenblatt**



<b>1. Werkstoffe</b>	
Platten	: Edelstahl 1.4401
Anschlüsse	: Edelstahl 1.4401
Lötstellen	: Kupfer 99,9%
Typenschilder	: Aluminiumfolie mit temperaturbeständigem Kleber

<b>3. Sicherheitsvorschriften</b>	
<small>(Soweit diese in Anwendung gebracht werden können)</small>	
DIN 4751 Sicherheitstechn. Ausrüstung von Heizungsanlagen	
DIN 4753	
DIN 1988 Teile 1 - 7	

<b>2. Betriebsbedingungen</b>	
Umgebungstemperatur im Betrieb	0...40°C
bei Transport u. Lagerung	-40...80°C
Max. Betriebsüberdruck	: 30 bar
Prüfdruck	: 45 bar
Min. Betriebstemperatur	: - 10°C
Max. Betriebstemperatur	: + 195°C
Max. dT <sub>prim</sub> /sek.	: 150°C

<b>4. Gerätebezogene Daten</b>						
	Inhalt (l)		Abmessungen (mm)			Gewicht
Plattenzahl	S1/S2	S3/S4	Länge L	Breite B	Höhe H	(kg)
6	0,1	0,16	48	106	306	2,156
8	0,16	0,21	53	106	306	2,338
10	0,21	0,26	57	106	306	2,52
14	0,31	0,36	66	106	306	2,884
16	0,36	0,42	70	106	306	3,066
18	0,42	0,47	75	106	306	3,248
20	0,47	0,52	79	106	306	3,43
24	0,57	0,62	88	106	306	3,794
30	0,73	0,78	101	106	306	4,34
40	0,99	1,04	123	106	306	5,25
50	1,25	1,30	145	106	306	6,16
60	1,51	1,56	167	106	306	7,07
80	2,03	2,08	211	106	306	8,89

**Kupfergelöteter Plattenwärmeübertrager - Ausführung :**

**OHC 30 / .....AE**

alle Anschlüsse auf einer Seite  
Anschluss Außengewinde G 1

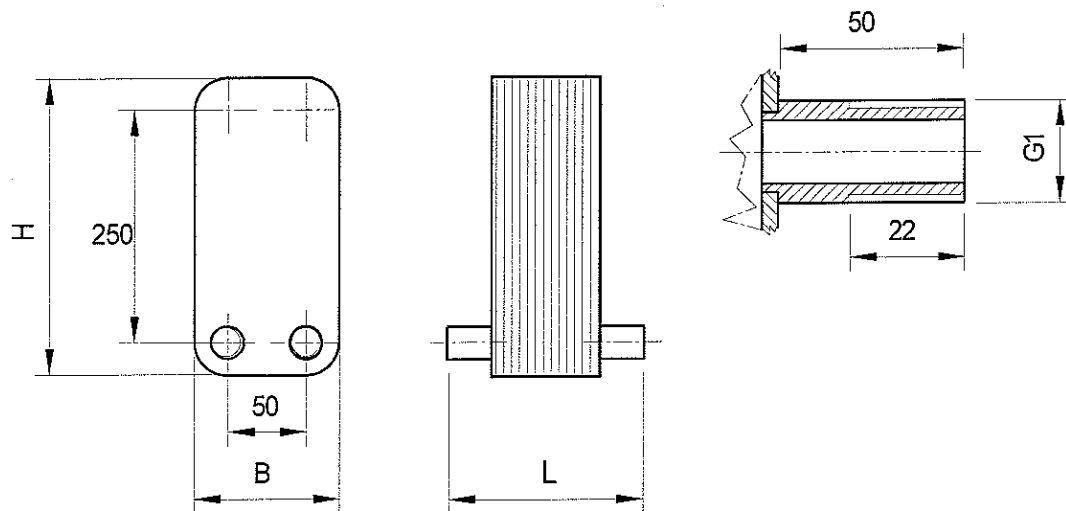
# APV Thermotech GmbH

## Para Brazed Databook



APV Products

### Technisches Datenblatt



1. Werkstoffe	
Platten	: Edelstahl 1.4401
Anschlüsse	: Edelstahl 1.4401
Lötstellen	: Kupfer 99,9%
Typenschilder	: Aluminiumfolie mit temperaturbeständigem Kleber

2. Betriebsbedingungen	
Umgebungstemperatur	
im Betrieb	0...40°C
bei Transport u. Lagerung	-40...80°C
Max. Betriebsüberdruck	: 30 bar
Prüfdruck	: 45 bar
Min. Betriebstemperatur	: - 10°C
Max. Betriebstemperatur	: + 195°C
Max. dT <sub>prim/sek.</sub>	: 150°C

3. Sicherheitsvorschriften	
(Soweit diese in Anwendung gebracht werden können.)	
DIN 4751 Sicherheitstechn. Ausrüstung von Heizungsanlagen	
DIN 4753	
DIN 1988 Teile 1 - 7	

4. Gerätebezogene Daten						
Plattenzahl	Inhalt (l)		Abmessungen (mm)			Gewicht (kg)
	prim.	sek.	Länge L	Breite B	Höhe H	
19	0,44	0,49	146	106	306	3,9
25	0,60	0,65	159	106	306	4,45
35	0,86	0,91	181	106	306	5,36
51	1,27	1,33	216	106	306	6,81
75	1,90	1,95	269	106	306	9

**Kupfergelöteter Plattenwärmeübertrager - Ausführung :**

**OHC 30 / .....AT**

Anschlüsse gegenüberliegend  
Anschluss Außengewinde G 1

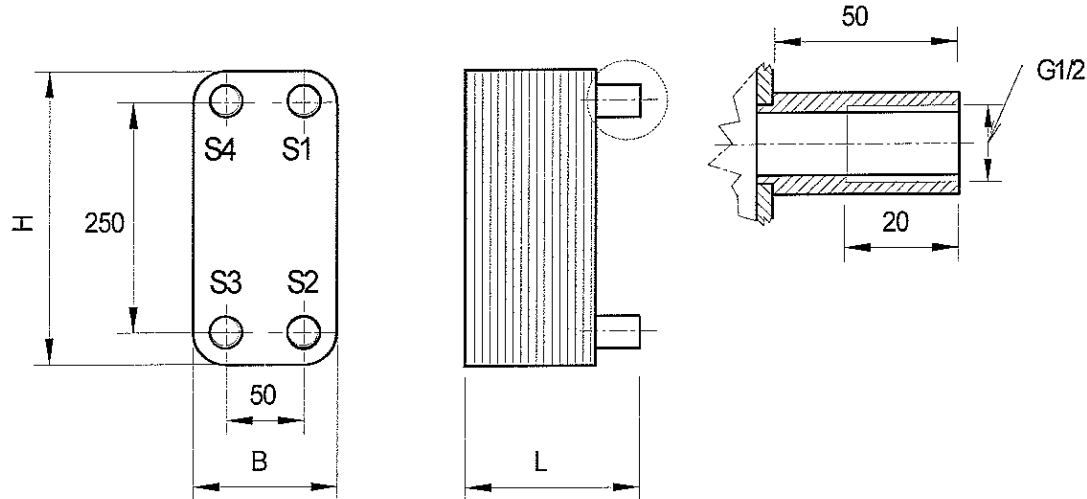
## APV Thermotech GmbH

## Para Brazed Databook



APV Products

## Technisches Datenblatt



1. Werkstoffe	
Platten	: Edelstahl 1.4401
Anschlüsse	: Edelstahl 1.4401
Lötstellen	: Kupfer 99,9%
Typenschilder	: Aluminiumfolie mit temperaturbeständigem Kleber

2. Betriebsbedingungen	
Umgebungstemperatur	
im Betrieb	0...40°C
bei Transport u. Lagerung	-40...80°C
Max. Betriebsüberdruck	: 30 bar
Prüfdruck	: 45 bar
Min. Betriebstemperatur	: - 10°C
Max. Betriebstemperatur	: + 195°C
Max. dT <sub>prim/sek.</sub>	: 150°C

3. Sicherheitsvorschriften	
(Soweit diese in Anwendung gebracht werden können)	
DIN 4751 Sicherheitstechn. Ausrüstung von Heizungsanlagen	
DIN 4753	
DIN 1988 Teile 1 - 7	

4. Gerätebezogene Daten						
Plattenzahl	Inhalt (l)		Abmessungen (mm)			Gewicht (kg)
	S1/S2	S3/S4	Länge L	Breite B	Höhe H	
10	0,21	0,26	79	106	306	3,08
20	0,47	0,52	101	106	306	3,99
30	0,73	0,78	123	106	306	4,9
40	0,99	1,04	145	106	306	5,81
50	1,25	1,30	167	106	306	6,72

Kupfergelöteter Plattenwärmeübertrager - Ausführung :

OHC 30 / .....DE

alle Anschlüsse auf einer Seite  
Anschluss Innengewinde G 1/2

TT302313  
AVK 30 mm stücke  
88,52 EUR

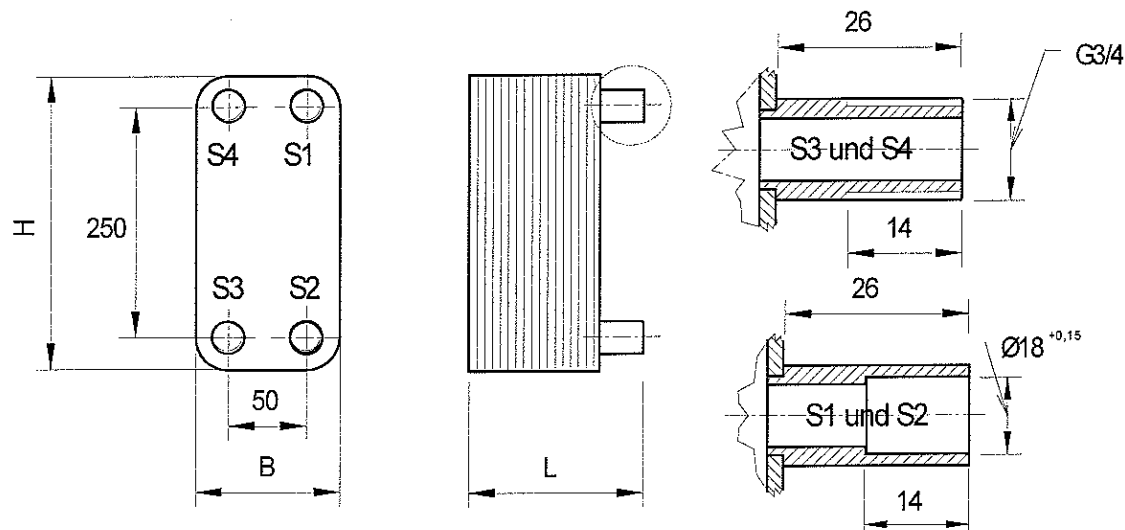
# APV Thermotech GmbH

## Para Brazed Databook



APV Products

### Technisches Datenblatt



1. Werkstoffe	
Platten	: Edelstahl 1.4401
Anschlüsse	: Edelstahl 1.4401
Lötstellen	: Kupfer 99,9%
Typenschilder	: Aluminiumfolie mit temperaturbeständigem Kleber

2. Betriebsbedingungen	
Umgebungstemperatur im Betrieb	0...40°C
bei Transport u. Lagerung	-40...80°C
Max. Betriebsüberdruck	: 30 bar
Prüfdruck	: 45 bar
Min. Betriebstemperatur	: - 10°C
Max. Betriebstemperatur	: + 195°C
Max. dT <sub>prim</sub> /sek.	: 150°C

3. Sicherheitsvorschriften	
(Soweit diese in Anwendung gebracht werden können )	
DIN 4751 Sicherheitstechn. Ausrüstung von Heizungsanlagen	
DIN 4753	
DIN 1988 Teile 1 - 7	

4. Gerätebezogene Daten						
Plattenzahl	Inhalt (l)		Abmessungen (mm)			Gewicht (kg)
	prim.	S1/S2	S3/S4 L	Breite B	Höhe H	
10	0,21	0,26	55	106	306	2,52
20	0,47	0,52	77	106	306	3,43
24	0,57	0,62	86	106	306	3,794
30	0,73	0,78	99	106	306	4,34
40	0,99	1,04	121	106	306	5,25
50	1,25	1,30	143	106	306	6,16
60	1,51	1,56	165	106	306	7,07

**Kupfergelöteter Plattenwärmeübertrager - Ausführung :**

**OHC 30 / .....GE**

alle Anschlüsse auf einer Seite  
Anschluss Außengewinde G ¾ an S3 und S4  
Lötanschluss 18mm an S1 und S2