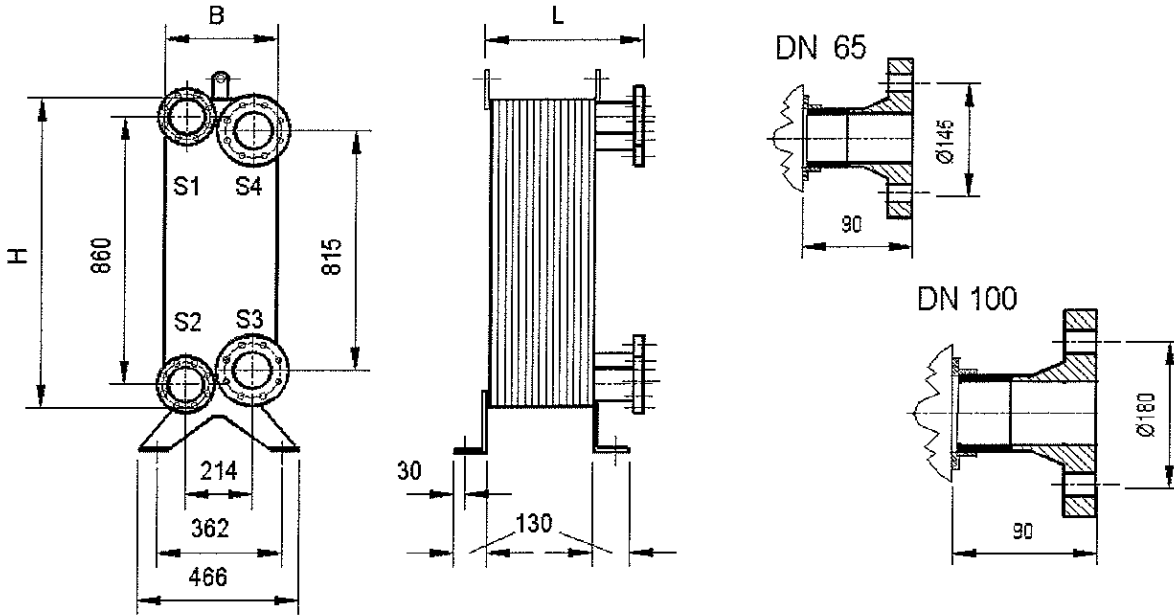


APV Thermotech GmbH

Para Brazed Databook



Technisches Datenblatt



1. Werkstoffe	
Platten	: Edelstahl 1.4401
Anschlüsse	: Edelstahl 1.4401
Lötstellen	: Kupfer 99,9%
Typenschilder	: Aluminiumfolie mit temperaturbeständigem Kleber

3. Sicherheitsvorschriften	
(Soweit diese in Anwendung gebracht werden können)	
DIN 4751 Sicherheitstechn. Ausrüstung von Heizungsanlagen	
DIN 4753	
DIN 1988 Teile 1 - 7	

2. Betriebsbedingungen	
Umgebungstemperatur im Betrieb	0...40°C
bei Transport u. Lagerung	-40...80°C
Max. Betriebsüberdruck : primär	25 bar
Max. Betriebsüberdruck : sekundär	16 bar
Prüfdruck : primär	38 bar
Prüfdruck : sekundär	24 bar
Min. Betriebstemperatur	- 10°C
Max. Betriebstemperatur	+ 195°C
Max. dT _{prim/sek.}	150°C

4. Gerätebezogene Daten						
	Inhalt (l) (l)		Abmessungen (mm)			Gewicht
Plattenzahl	S1/S2	S3/S4	Länge L	Breite B	Höhe H	(kg)
50	12,5	20,75	248	362	987	115,5
60	15,1	24,90	276	362	987	128,1
80	20,3	33,20	332	362	987	153,3
100	25,5	41,50	388	362	987	178,5
120	30,7	49,80	444	362	987	203,7
150	38,6	62,25	528	362	987	241,5

Kupfergelöteter Plattenwärmeübertrager - Ausführung :

OMC 300 /FE

alle Anschlüsse auf einer Seite
 Flanschanschluss **DN 65** DIN 2635 / **DN100** DIN 2633