

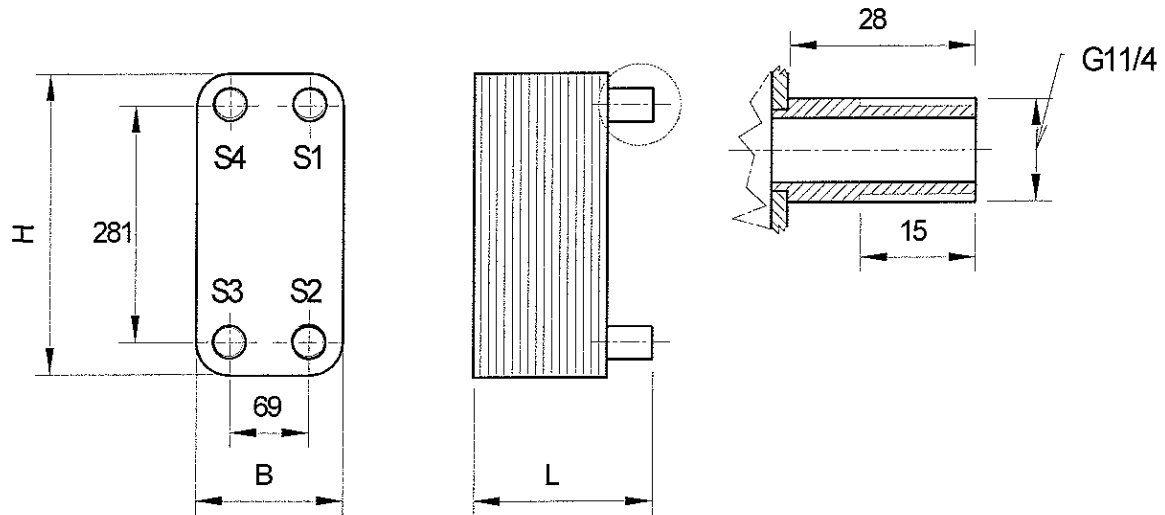
APV Thermotech GmbH

Para Brazed Databook



APV Products

Technisches Datenblatt



1. Werkstoffe	
Platten	: Edelstahl 1.4401
Anschlüsse	: Edelstahl 1.4401
Lötstellen	: Kupfer 99,9%
Typenschilder	: Aluminiumfolie mit temperaturbeständigem Kleber

3. Sicherheitsvorschriften	
(Soweit diese in Anwendung gebracht werden können)	
DIN 4751 Sicherheitstechn. Ausrüstung von Heizungsanlagen	
DIN 4753	
DIN 1988 Teile 1 - 7	

2. Betriebsbedingungen	
Umgebungstemperatur im Betrieb	0...40°C
bei Transport u. Lagerung	-40...80°C
Max. Betriebsüberdruck	: 30 bar
Prüfdruck	: 45 bar
Min. Betriebstemperatur	: - 10°C
Max. Betriebstemperatur	: + 195°C
Max. dT _{prim} /sek.	: 150°C

4. Gerätebezogene Daten						
Plattenzahl	Inhalt (l)		Abmessungen (mm)			Gewicht (kg)
	S1/S2	S3/S4	Länge L	Breite B	Höhe H	
10	0,32	0,40	58	124	337	4,27
20	0,71	0,79	81	124	337	5,87
30	1,11	1,19	104	124	337	7,47
40	1,5	1,58	127	124	337	9,07
50	1,9	1,98	150	124	337	10,67
60	2,29	2,37	173	124	337	12,27
80	3,08	3,16	219	124	337	15,47
100	3,87	3,95	265	124	337	18,67

Kupfergelöteter Plattenwärmeübertrager - Ausführung :

OHC 35 /AE

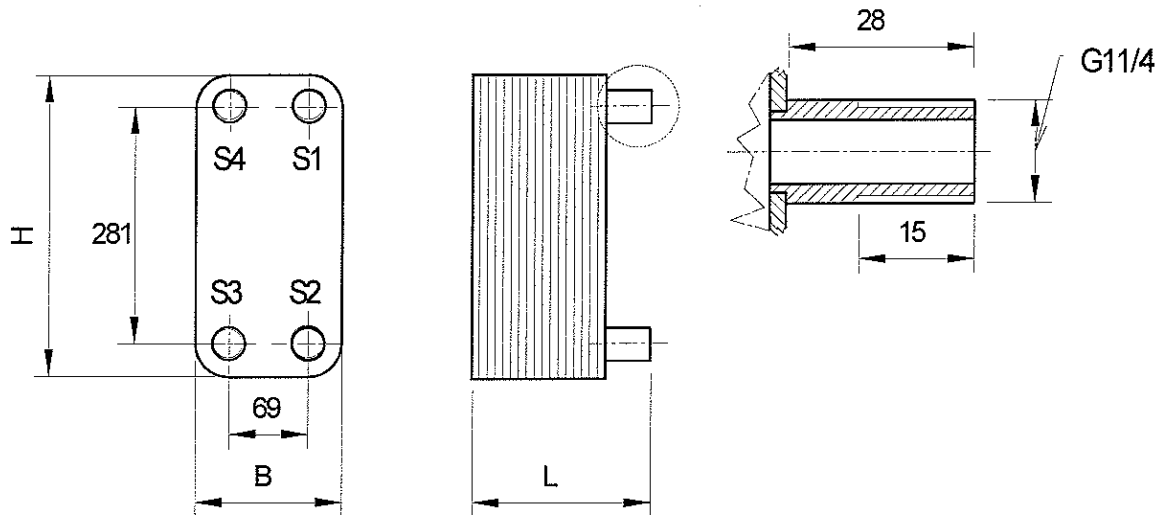
alle Anschlüsse auf einer Seite
Anschluss Außengewinde G 1 1/4

APV Thermotech GmbH

Para Brazed Databook



Technisches Datenblatt



1. Werkstoffe	
Platten	: Edelstahl 1.4401
Anschlüsse	: Edelstahl 1.4401
Lötstellen	: Kupfer 99,9%
Typenschilder	: Aluminiumfolie mit temperaturbeständigem Kleber

3. Sicherheitsvorschriften	
(Soweit diese in Anwendung gebracht werden können)	
DIN 4751 Sicherheitstechn. Ausrüstung von Heizungsanlagen	
DIN 4753	
DIN 1988 Teile 1 - 7	

2. Betriebsbedingungen	
Umgebungstemperatur im Betrieb	0...40°C
bei Transport u. Lagerung	-40...80°C
Max. Betriebsüberdruck	: 30 bar
Prüfdruck	: 45 bar
Min. Betriebstemperatur	: - 10°C
Max. Betriebstemperatur	: + 195°C
Max. dT _{prim/sek.}	: 150°C

4. Gerätebezogene Daten						
Plattenzahl	Inhalt (l)		Abmessungen (mm)			Gewicht (kg)
	S1/S2	S3/S4	Länge L	Breite B	Höhe H	
10	0,29	0,43	58,0	124	337	4,27
20	0,66	0,85	81,0	124	337	5,87
30	1,02	1,28	104,0	124	337	7,47
40	1,39	1,70	127,0	124	337	9,07
50	1,75	2,13	150,0	124	337	10,67
60	2,12	2,55	173,0	124	337	12,27
80	2,85	3,40	219,0	124	337	15,47
100	3,58	4,25	265,0	124	337	18,67

Kupfergelöteter Plattenwärmeübertrager - Ausführung :

OMC 35 /AE

alle Anschlüsse auf einer Seite
Anschluss Außengewinde G 1 1/4