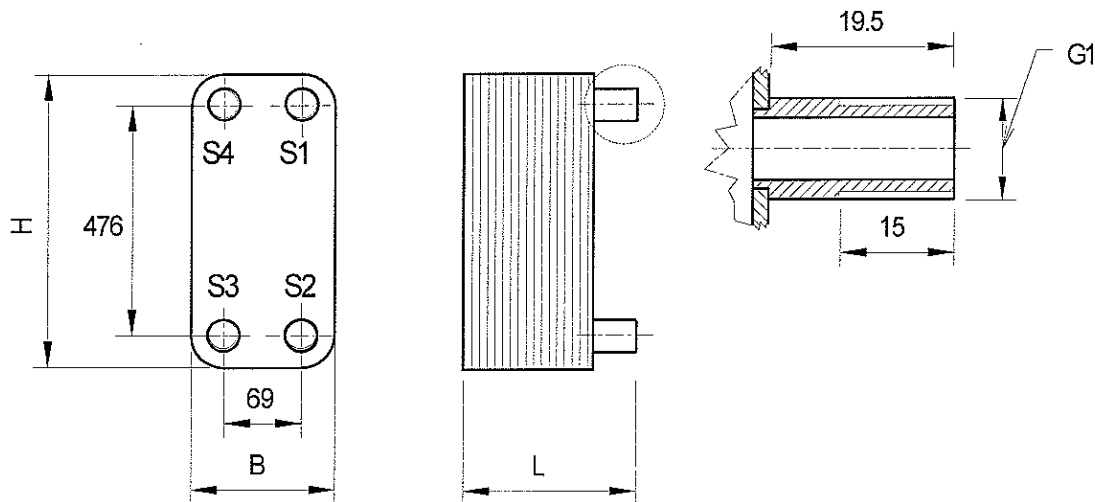


# APV Thermotech GmbH

## Para Brazed Databook



### Technisches Datenblatt



1. Werkstoffe	
Platten	: Edelstahl 1.4401
Anschlüsse	: Edelstahl 1.4401
Lötstellen	: Kupfer 99,9%
Typenschilder	: Aluminiumfolie mit temperaturbeständigem Kleber

3. Sicherheitsvorschriften	
(Soweit diese in Anwendung gebracht werden können)	
DIN 4751 Sicherheitstechn. Ausrüstung von Heizungsanlagen	
DIN 4753	
DIN 1988 Teile 1 - 7	

2. Betriebsbedingungen	
Umgebungstemperatur im Betrieb	0...40°C
bei Transport u. Lagerung	-40...80°C
Max. Betriebsüberdruck	: 30 bar
Prüfdruck	: 45 bar
Min. Betriebstemperatur	: - 10°C
Max. Betriebstemperatur	: + 195°C
Max. $dT_{\text{prim/sek.}}$	: 150°C

4. Gerätebezogene Daten						
Plattenzahl	Inhalt (l)		Abmessungen (mm)			Gewicht (kg)
	S1/S2	S3/S4	Länge L	Breite B	Höhe H	
6	0,25	0,38	41	124	532	3,5
8	0,38	0,50	45	124	532	3,9
10	0,5	0,63	50	124	532	4,3
14	0,76	0,88	59	124	532	5,1
18	1,01	1,13	68	124	532	5,9
20	1,13	1,26	73	124	532	6,3
24	1,39	1,51	82	124	532	7,1
30	1,76	1,89	96	124	532	8,3
40	2,39	2,52	119	124	532	10,3
50	3,02	3,15	142	124	532	12,3
60	3,65	3,78	165	124	532	14,3
80	4,91	5,04	211	124	532	18,3
100	6,17	6,30	257	124	532	22,3

Kupfergelöteter Plattenwärmeübertrager - Ausführung :

**OHC 60 / .....EE**

alle Anschlüsse auf einer Seite  
Anschluss Außengewinde G 1

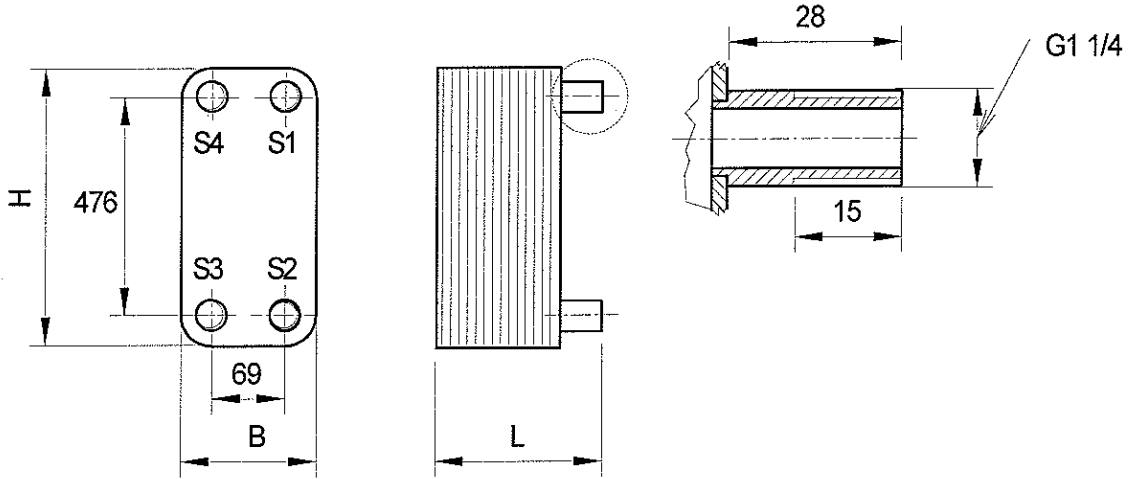
**APV Thermotech GmbH**

**Para Brazed Databook**



APV Products

**Technisches Datenblatt**



<b>1. Werkstoffe</b>	
Platten	: Edelstahl 1.4401
Anschlüsse	: Edelstahl 1.4401
Lötstellen	: Kupfer 99,9%
Typenschilder	: Aluminiumfolie mit temperaturbeständigem Kleber

<b>3. Sicherheitsvorschriften</b>	
<small>(Soweit diese in Anwendung gebracht werden können)</small>	
DIN 4751 Sicherheitstechn. Ausrüstung von Heizungsanlagen	
DIN 4753	
DIN 1988 Teile 1 - 7	

<b>2. Betriebsbedingungen</b>	
Umgebungstemperatur im Betrieb	0...40°C
bei Transport u. Lagerung	-40...80°C
Max. Betriebsüberdruck	: 30 bar
Prüfdruck	: 45 bar
Min. Betriebstemperatur	: - 10°C
Max. Betriebstemperatur	: + 195°C
Max. dT <sub>prim/sek.</sub>	: 150°C

<b>4. Gerätebezogene Daten</b>						
	Inhalt (l)		Abmessungen (mm)			Gewicht
Plattenzahl	S1/S2	S3/S4	Länge L	Breite B	Höhe H	(kg)
6	0,25	0,38	49	124	532	4,7
8	0,38	0,50	53	124	532	5,1
10	0,5	0,63	58	124	532	5,5
14	0,76	0,88	67	124	532	6,3
20	1,13	1,26	81	124	532	7,5
24	1,39	1,51	90	124	532	8,3
30	1,76	1,89	104	124	532	9,5
40	2,39	2,52	127	124	532	11,5
50	3,02	3,15	150	124	532	13,5
60	3,65	3,78	173	124	532	15,5
80	4,91	5,04	219	124	532	19,5
100	6,17	6,30	265	124	532	23,5

**Kupfergelöteter Plattenwärmeübertrager - Ausführung :**

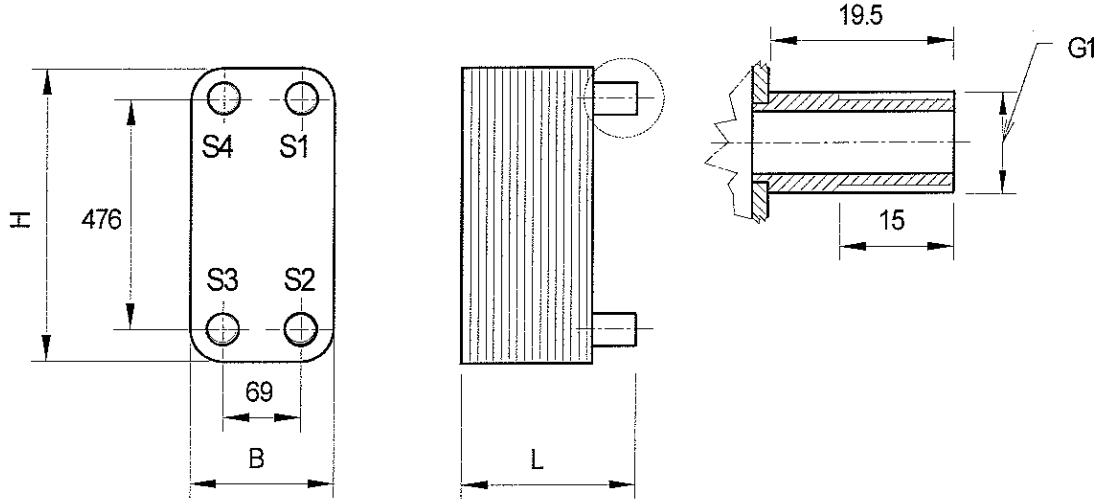
**OHC 60 / .....AE**

alle Anschlüsse auf einer Seite  
Anschluss Außengewinde G 1 1/4

**APV Thermotech GmbH**  
**Para Brazed Databook**



**Technisches Datenblatt**



<b>1. Werkstoffe</b>	
Platten	: Edelstahl 1.4401
Anschlüsse	: Edelstahl 1.4401
Lötstellen	: Kupfer 99,9%
Typenschilder	: Aluminiumfolie mit temperaturbeständigem Kleber

<b>3. Sicherheitsvorschriften</b>	
(Soweit diese in Anwendung gebracht werden können)	
DIN 4751 Sicherheitstechn. Ausrüstung von Heizungsanlagen	
DIN 4753	
DIN 1988 Teile 1 - 7	

<b>2. Betriebsbedingungen</b>	
Umgebungstemperatur	
im Betrieb	0...40°C
bei Transport u. Lagerung	-40...80°C
Max. Betriebsüberdruck	: 30 bar
Prüfdruck	: 45 bar
Min. Betriebstemperatur	: - 10°C
Max. Betriebstemperatur	: + 195°C
Max. dT <sub>prim</sub> /sek.	: 150°C

<b>4. Gerätebezogene Daten</b>						
	Inhalt (l)		Abmessungen (mm)			Gewicht
			Länge L	Breite B	Höhe H	(kg)
Plattenzahl	S1/S2	S3/S4				
6	0,23	0,41	41	124	532	3,5
8	0,35	0,55	45	124	532	3,9
10	0,46	0,69	50	124	532	4,3
14	0,69	0,96	59	124	532	5,1
18	0,92	1,23	68	124	532	5,9
20	1,04	1,37	73	124	532	6,3
24	1,27	1,64	82	124	532	7,1
30	1,61	2,06	96	124	532	8,3
40	2,19	2,74	119	124	532	10,3
50	2,76	3,43	142	124	532	12,3
60	3,34	4,11	165	124	532	14,3
80	4,49	5,48	211	124	532	18,3
100	5,64	6,85	257	124	532	22,3

**Kupfergelöteter Plattenwärmeübertrager - Ausführung :**

**OMC 60 / .....EE**

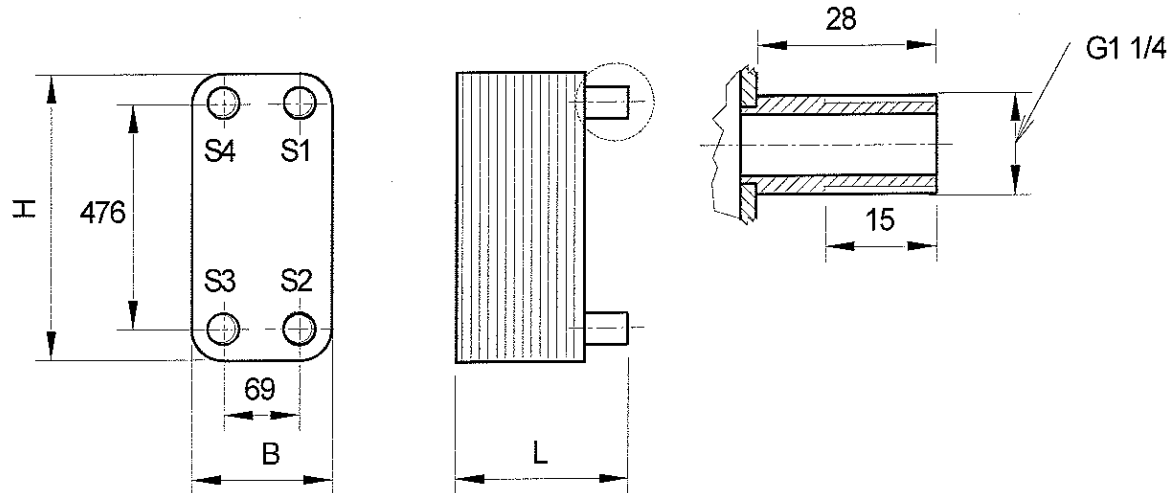
alle Anschlüsse auf einer Seite  
 Anschluss Außengewinde **G 1**

# APV Thermotech GmbH

## Para Brazed Databook



### Technisches Datenblatt



1. Werkstoffe	
Platten	: Edelstahl 1.4401
Anschlüsse	: Edelstahl 1.4401
Lötstellen	: Kupfer 99,9%
Typenschilder	: Aluminiumfolie mit temperaturbeständigem Kleber

2. Betriebsbedingungen	
Umgebungstemperatur	
im Betrieb	0...40°C
bei Transport u. Lagerung	-40...80°C
Max. Betriebsüberdruck	: 30 bar
Prüfdruck	: 45 bar
Min. Betriebstemperatur	: - 10°C
Max. Betriebstemperatur	: + 195°C
Max. dT <sub>prim</sub> /sek.	: 150°C

3. Sicherheitsvorschriften	
(Soweit diese in Anwendung gebracht werden können)	
DIN 4751 Sicherheitstechn. Ausrüstung von Heizungsanlagen	
DIN 4753	
DIN 1988 Teile 1 - 7	

4. Gerätebezogene Daten						
Plattenzahl	Inhalt		Abmessungen			Gewicht (kg)
	(l)	(l)	(mm)			
	S1/S2	S3/S4	Länge L	Breite B	Höhe H	
6	0,23	0,41	49	124	532	4,7
8	0,35	0,55	53	124	532	5,1
10	0,46	0,69	58	124	532	5,5
14	0,69	0,96	67	124	532	6,3
20	1,04	1,37	81	124	532	7,5
24	1,27	1,64	90	124	532	8,3
30	1,61	2,06	104	124	532	9,5
40	2,19	2,74	127	124	532	11,5
50	2,76	3,43	150	124	532	13,5
60	3,34	4,11	173	124	532	15,5
80	4,49	5,48	219	124	532	19,5
100	5,64	6,85	265	124	532	23,5

Kupfergelöteter Plattenwärmeübertrager - Ausführung :

**OMC 60 / .....AE**

alle Anschlüsse auf einer Seite  
Anschluss Außengewinde **G 1 1/4**

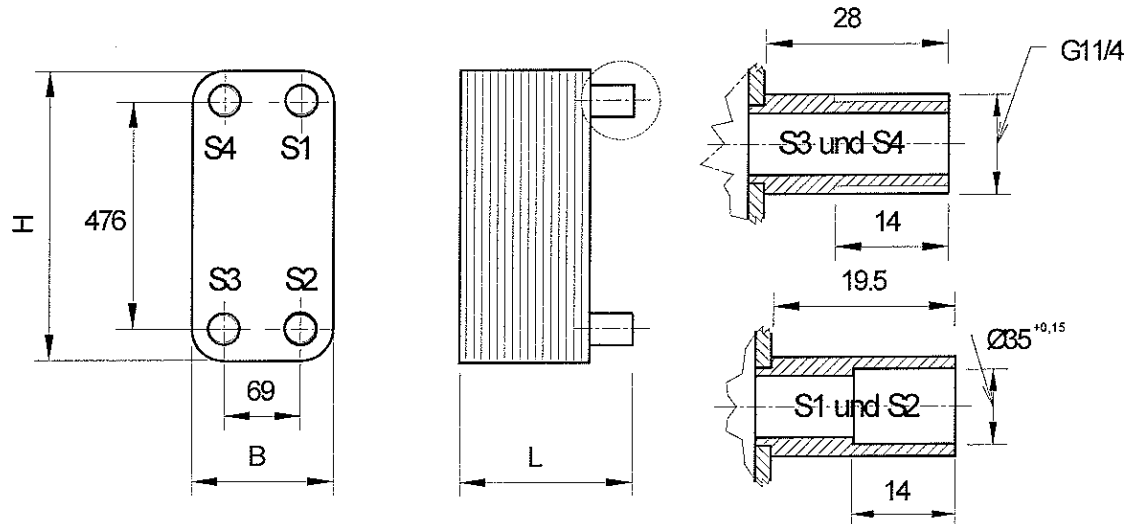
# APV Thermotech GmbH

## Para Brazed Databook



APV Products

### Technisches Datenblatt



<b>1. Werkstoffe</b>	
Platten	: Edelstahl 1.4401
Anschlüsse	: Edelstahl 1.4401
Lötstellen	: Kupfer 99,9%
Typenschilder	: Aluminiumfolie mit temperaturbeständigem Kleber

<b>3. Sicherheitsvorschriften</b>	
(Soweit diese in Anwendung gebracht werden können)	
DIN 4751 Sicherheitstechn. Ausrüstung von Heizungsanlagen	
DIN 4753	
DIN 1988 Teile 1 - 7	

<b>2. Betriebsbedingungen</b>	
Umgebungstemperatur im Betrieb	0...40°C
bei Transport u. Lagerung	-40...80°C
Max. Betriebsüberdruck	: 30 bar
Prüfdruck	: 45 bar
Min. Betriebstemperatur	: - 10°C
Max. Betriebstemperatur	: + 195°C
Max. dT <sub>prim/sek.</sub>	: 150°C

<b>4. Gerätebezogene Daten</b>						
Plattenzahl	Inhalt		Abmessungen			Gewicht (kg)
	(l)	(l)	Länge (mm)	Breite (mm)	Höhe (mm)	
	S1/S2	S3/S4	L	B	H	
6	0,23	0,41	49	124	532	4,7
8	0,35	0,55	53	124	532	5,1
10	0,46	0,69	58	124	532	5,5
14	0,69	0,96	67	124	532	6,3
20	1,04	1,37	81	124	532	7,5
24	1,27	1,64	90	124	532	8,3
30	1,61	2,06	104	124	532	9,5
40	2,19	2,74	127	124	532	11,5
50	2,76	3,43	150	124	532	13,5
60	3,34	4,11	173	124	532	15,5
80	4,49	5,48	219	124	532	19,5
100	5,64	6,85	265	124	532	23,5

**Kupfergelöteter Plattenwärmeübertrager - Ausführung :**

### OMC 60 /.....CE

alle Anschlüsse auf einer Seite  
 Anschluss Außengewinde **G 1 1/4** an **S3 und S4**  
 Lötanschluss **35 mm** an **S1 und S2**

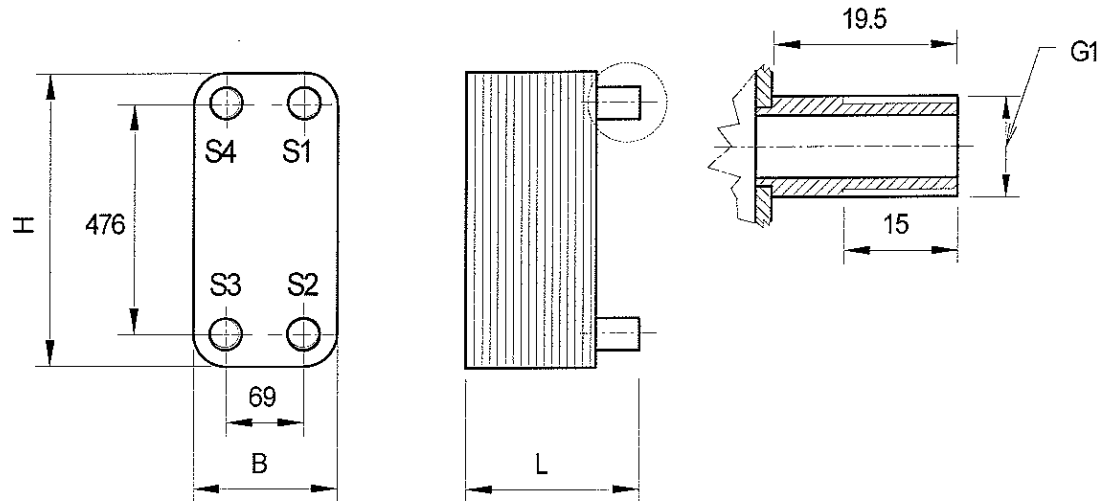
# APV Thermotech GmbH

## Para Brazed Databook



APV Products

### Technisches Datenblatt



1. Werkstoffe	
Platten	: Edelstahl 1.4401
Anschlüsse	: Edelstahl 1.4401
Lötstellen	: Kupfer 99,9%
Typenschilder	: Aluminiumfolie mit temperaturbeständigem Kleber

3. Sicherheitsvorschriften	
(Soweit diese in Anwendung gebracht werden können)	
DIN 4751 Sicherheitstechn. Ausrüstung von Heizungsanlagen	
DIN 4753	
DIN 1988 Teile 1 - 7	

2. Betriebsbedingungen	
Umgebungstemperatur	
im Betrieb	0...40°C
bei Transport u. Lagerung	-40...80°C
Max. Betriebsüberdruck	: 30 bar
Prüfdruck	: 45 bar
Min. Betriebstemperatur	: - 10°C
Max. Betriebstemperatur	: + 195°C
Max. dT <sub>prim</sub> /sek.	: 150°C

4. Gerätebezogene Daten						
Plattenzahl	Inhalt (l)		Abmessungen (mm)			Gewicht (kg)
	S1/S2	S3/S4	Länge L	Breite B	Höhe H	
6	0,25	0,38	41	124	532	3,5
8	0,38	0,50	45	124	532	3,9
10	0,5	0,63	50	124	532	4,3
14	0,76	0,88	59	124	532	5,1
18	1,01	1,13	68	124	532	5,9
20	1,13	1,26	73	124	532	6,3
24	1,39	1,51	82	124	532	7,1
30	1,76	1,89	96	124	532	8,3
40	2,39	2,52	119	124	532	10,3
50	3,02	3,15	142	124	532	12,3
60	3,65	3,78	165	124	532	14,3
80	4,91	5,04	211	124	532	18,3
100	6,17	6,30	257	124	532	22,3

**Kupfergelöteter Plattenwärmeübertrager - Ausführung :**

**OLC 60 / .....EE**

alle Anschlüsse auf einer Seite  
Anschluss Außengewinde G 1

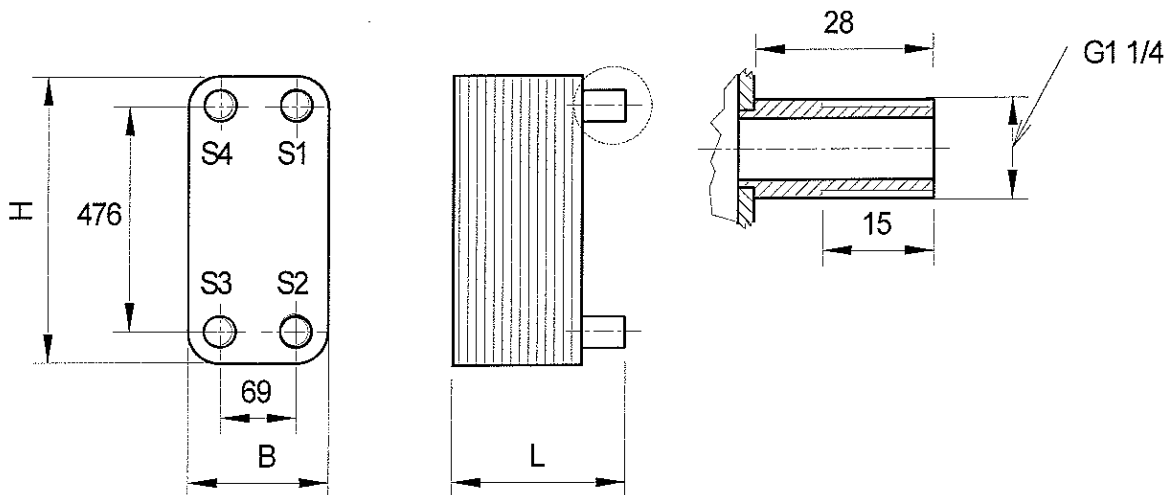
# APV Thermotech GmbH

## Para Brazed Databook



APV Products

### Technisches Datenblatt



<b>1. Werkstoffe</b>	
Platten	: Edelstahl 1.4401
Anschlüsse	: Edelstahl 1.4401
Lötstellen	: Kupfer 99,9%
Typenschilder	: Aluminiumfolie mit temperaturbeständigem Kleber

<b>3. Sicherheitsvorschriften</b>	
(Soweit diese in Anwendung gebracht werden können)	
DIN 4751 Sicherheitstechn. Ausrüstung von Heizungsanlagen	
DIN 4753	
DIN 1988 Teile 1 - 7	

<b>2. Betriebsbedingungen</b>	
Umgebungstemperatur im Betrieb	0...40°C
bei Transport u. Lagerung	-40...80°C
Max. Betriebsüberdruck	: 30 bar
Prüfdruck	: 45 bar
Min. Betriebstemperatur	: - 10°C
Max. Betriebstemperatur	: + 195°C
Max. dT <sub>prim/sek.</sub>	: 150°C

<b>4. Gerätebezogene Daten</b>						
Plattenzahl	Inhalt (l)		Abmessungen (mm)			Gewicht (kg)
	S1/S2	S3/S4	Länge L	Breite B	Höhe H	
6	0,25	0,38	49	124	532	4,7
8	0,38	0,50	53	124	532	5,1
10	0,5	0,63	58	124	532	5,5
14	0,76	0,88	67	124	532	6,3
20	1,13	1,26	81	124	532	7,5
24	1,39	1,51	90	124	532	8,3
30	1,76	1,89	104	124	532	9,5
40	2,39	2,52	127	124	532	11,5
50	3,02	3,15	150	124	532	13,5
60	3,65	3,78	173	124	532	15,5
80	4,91	5,04	219	124	532	19,5
100	6,17	6,30	265	124	532	23,5

**Kupfergelöteter Plattenwärmeübertrager - Ausführung :**

**OLC 60 / .....AE**

alle Anschlüsse auf einer Seite  
Anschluss Außengewinde G 1 1/4