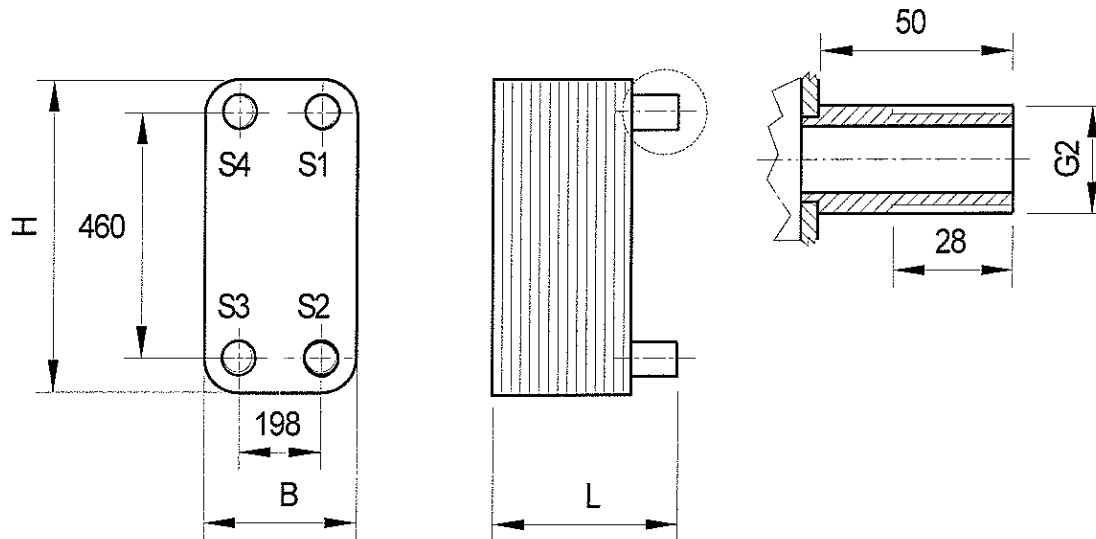


# APV Thermotech GmbH

## Para Brazed Databook



### Technisches Datenblatt



1. Werkstoffe	
Platten	: Edelstahl 1.4401
Anschlüsse	: Edelstahl 1.4401
Lötstellen	: Kupfer 99,9%
Typenschilder	: Aluminiumfolie mit temperaturbeständigem Kleber

3. Sicherheitsvorschriften	
(Soweit diese in Anwendung gebracht werden können)	
DIN 4751 Sicherheitstechn. Ausrüstung von Heizungsanlagen	
DIN 4753	
DIN 1988 Teile 1 - 7	

2. Betriebsbedingungen	
Umgebungstemperatur im Betrieb	0...40°C
bei Transport u. Lagerung	-40...80°C
Max. Betriebsüberdruck	: 30 bar
Prüfdruck	: 45 bar
Min. Betriebstemperatur	: - 10°C
Max. Betriebstemperatur	: + 195°C
Max. dT <sub>prim/sek.</sub>	: 150°C

4. Gerätebezogene Daten						
Plattenzahl	Inhalt (l)		Abmessungen (mm)			Gewicht (kg)
	S1/S2	S3/S4	Länge L	Breite B	Höhe H	
30	3,64	3,90	126	271	532	20,62
40	4,94	5,20	149	271	532	24,82
50	6,24	6,50	172	271	532	29,02
60	7,54	7,80	195	271	532	33,22
80	10,1	10,40	241	271	532	41,62
100	12,7	13,00	287	271	532	50,02
120	15,3	15,60	333	271	532	58,42
150	19,2	19,50	402	271	532	71,02

**Kupfergelöteter Plattenwärmeübertrager - Ausführung :**

**OHC 85 / .....AE**

alle Anschlüsse auf einer Seite  
Anschluss Außengewinde G 2

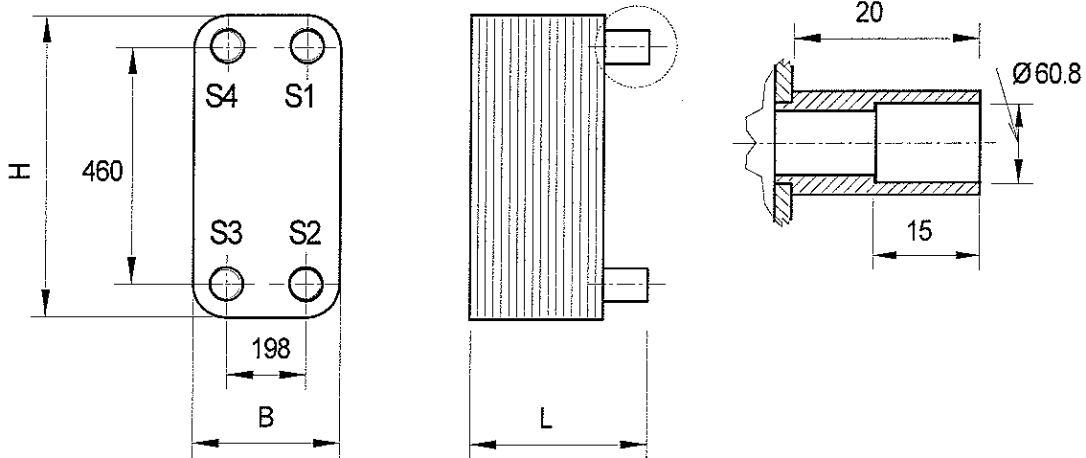
# APV Thermotech GmbH

## Para Brazed Databook



APV Products

### Technisches Datenblatt



<b>1. Werkstoffe</b>	
Platten	: Edelstahl 1.4401
Anschlüsse	: Edelstahl 1.4401
Lötstellen	: Kupfer 99,9%
Typenschilder	: Aluminiumfolie mit temperaturbeständigem Kleber

<b>3. Sicherheitsvorschriften</b>	
(Soweit diese in Anwendung gebracht werden können)	
DIN 4751 Sicherheitstechn. Ausrüstung von Heizungsanlagen	
DIN 4753	
DIN 1988 Teile 1 - 7	

<b>2. Betriebsbedingungen</b>	
Umgebungstemperatur im Betrieb	0...40°C
bei Transport u. Lagerung	-40...80°C
Max. Betriebsüberdruck	: 30 bar
Prüfdruck	: 45 bar
Min. Betriebstemperatur	: - 10°C
Max. Betriebstemperatur	: + 195°C
Max. dT <sub>prim</sub> /sek.	: 150°C

<b>4. Gerätebezogene Daten</b>						
	Inhalt (l)		Abmessungen (mm)			Gewicht
	(l)	(l)	Länge	Breite	Höhe	(kg)
Plattenzahl	S1/S2	S3/S4	<b>L</b>	<b>B</b>	<b>H</b>	
30	3,64	3,90	96	271	532	19,6
40	4,94	5,20	119	271	532	23,8
50	6,24	6,50	142	271	532	28
60	7,54	7,80	165	271	532	32,2
80	10,1	10,40	211	271	532	40,6
100	12,7	13,00	257	271	532	49
120	15,3	15,60	303	271	532	57,4
150	19,2	19,50	372	271	532	70

**Kupfergelöteter Plattenwärmeübertrager - Ausführung :**

**OHC 85 / .....BE**

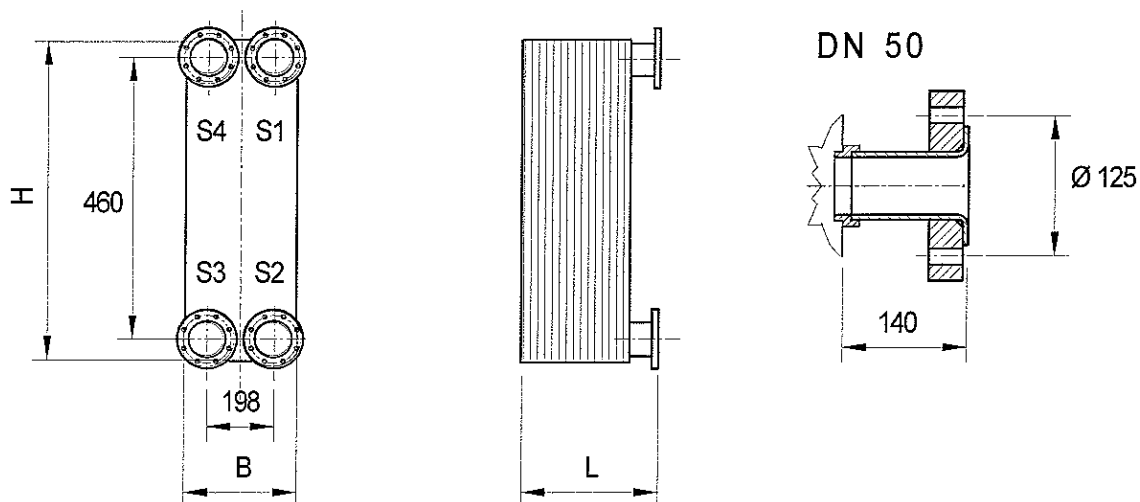
alle Anschlüsse auf einer Seite  
 Lötanschluss Durchmesser 60,8

# APV Thermotech GmbH

## Para Brazed Databook



### Technisches Datenblatt



1. Werkstoffe	
Platten	: Edelstahl 1.4401
Anschlüsse	: Edelstahl 1.4401
Lötstellen	: Kupfer 99,9%
Typenschilder	: Aluminiumfolie mit temperaturbeständigem Kleber

3. Sicherheitsvorschriften	
(Soweit diese in Anwendung gebracht werden können)	
DIN 4751 Sicherheitstechn. Ausrüstung von Heizungsanlagen	
DIN 4753	
DIN 1988 Teile 1 - 7	

2. Betriebsbedingungen	
Umgebungstemperatur	
im Betrieb	0...40°C
bei Transport u. Lagerung	-40...80°C
Max. Betriebsüberdruck	: 30 bar
Prüfdruck	: 45 bar
Min. Betriebstemperatur	: - 10°C
Max. Betriebstemperatur	: + 195°C
Max. dT <sub>prim/sek.</sub>	: 150°C

4. Gerätebezogene Daten						
Plattenzahl	Inhalt		Abmessungen			Gewicht (kg)
	(l)	(l)	(mm)			
	S1/S2	S3/S4	Länge L	Breite B	Höhe H	
30	3,64	3,90	216	271	532	34,22
40	4,94	5,20	239	271	532	38,42
50	6,24	6,50	262	271	532	42,62
60	7,54	7,80	285	271	532	46,82
80	10,1	10,40	331	271	532	55,22
100	12,7	13,00	377	271	532	63,62
120	15,3	15,60	423	271	532	72,02
150	19,2	19,50	492	271	532	84,62

Kupfergelöteter Plattenwärmeübertrager - Ausführung :

**OHC 85 / .....FE**

alle Anschlüsse auf einer Seite  
Flanschanschluss **DN 50**

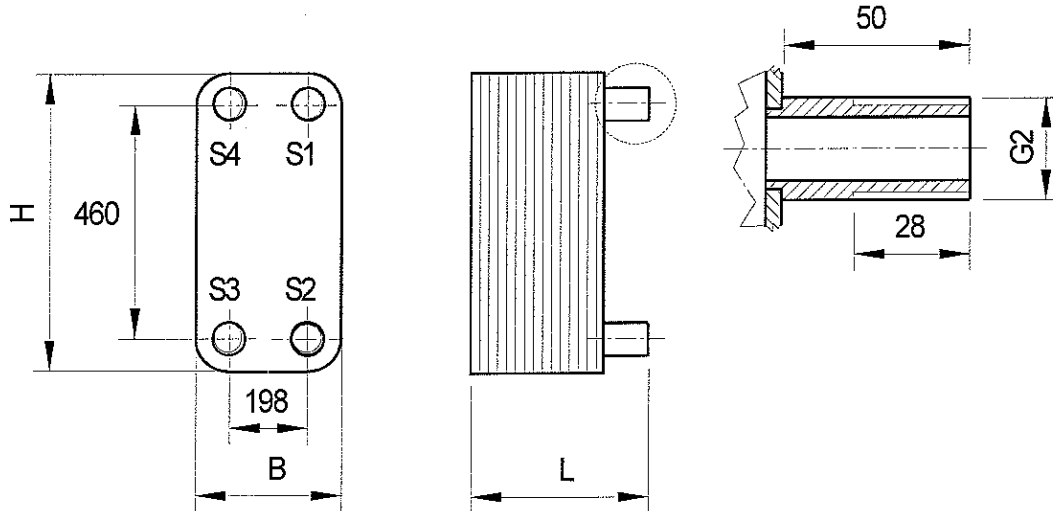
# APV Thermotech GmbH

## Para Brazed Databook



APV Products

### Technisches Datenblatt



1. Werkstoffe	
Platten	: Edelstahl 1.4401
Anschlüsse	: Edelstahl 1.4401
Lötstellen	: Kupfer 99,9%
Typenschilder	: Aluminiumfolie mit temperaturbeständigem Kleber

2. Betriebsbedingungen	
Umgebungstemperatur	
im Betrieb	0...40°C
bei Transport u. Lagerung	-40...80°C
Max. Betriebsüberdruck	: 30 bar
Prüfdruck	: 45 bar
Min. Betriebstemperatur	: - 10°C
Max. Betriebstemperatur	: + 195°C
Max. dT <sub>prim</sub> /sek.	: 150°C

3. Sicherheitsvorschriften	
(Soweit diese in Anwendung gebracht werden können)	
DIN 4751 Sicherheitstechn. Ausrüstung von Heizungsanlagen	
DIN 4753	
DIN 1988 Teile 1 - 7	

4. Gerätebezogene Daten						
Platten- zahl	Inhalt		Abmessungen			Gewicht (kg)
	(l)	(l)	(mm)			
	S1/S2	S3/S4	Länge L	Breite B	Höhe H	
30	3,64	3,90	126	271	532	20,62
40	4,94	5,20	149	271	532	24,82
50	6,24	6,50	172	271	532	29,02
60	7,54	7,80	195	271	532	33,22
80	10,1	10,40	241	271	532	41,62
100	12,7	13,00	287	271	532	50,02
120	15,3	15,60	333	271	532	58,42
150	19,2	19,50	402	271	532	71,02

**Kupfergelöteter Plattenwärmeübertrager - Ausführung :**

**OMC 85 / .....AE**

alle Anschlüsse auf einer Seite  
Anschluss Außengewinde **G 2**

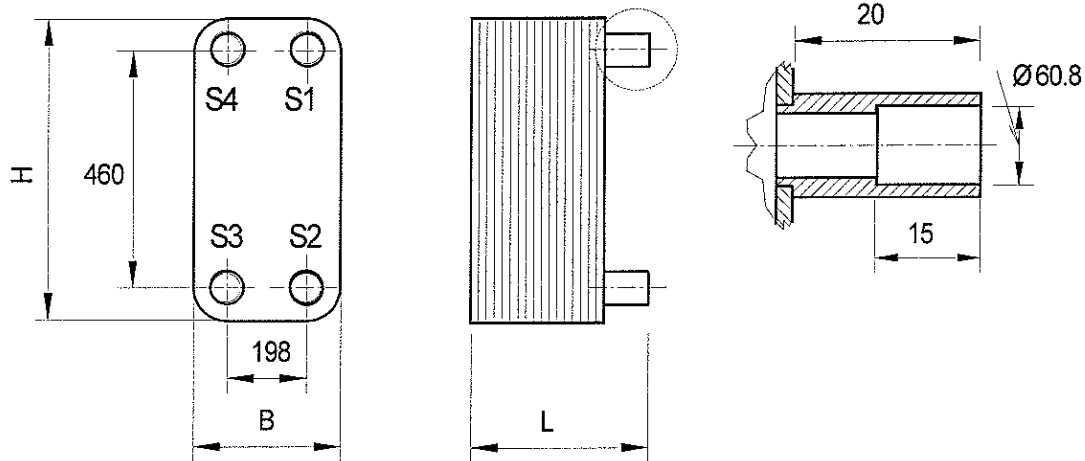
# APV Thermotech GmbH

## Para Brazed Databook



APV Products

### Technisches Datenblatt



<b>1. Werkstoffe</b>	
Platten	: Edelstahl 1.4401
Anschlüsse	: Edelstahl 1.4401
Lötstellen	: Kupfer 99,9%
Typenschilder	: Aluminiumfolie mit temperaturbeständigem Kleber

<b>3. Sicherheitsvorschriften</b>	
<small>(Soweit diese in Anwendung gebracht werden können)</small>	
DIN 4751 Sicherheitstechn. Ausrüstung von Heizungsanlagen	
DIN 4753	
DIN 1988 Teile 1 - 7	

<b>2. Betriebsbedingungen</b>	
Umgebungstemperatur im Betrieb	0...40°C
bei Transport u. Lagerung	-40...80°C
Max. Betriebsüberdruck	: 30 bar
Prüfdruck	: 45 bar
Min. Betriebstemperatur	: - 10°C
Max. Betriebstemperatur	: + 195°C
Max. dT <sub>prim/sek.</sub>	: 150°C

<b>4. Gerätebezogene Daten</b>						
	Inhalt (l)		Abmessungen (mm)			Gewicht
	(l)	(l)	Länge	Breite	Höhe	(kg)
Plattenzahl	S1/S2	S3/S4	<b>L</b>	<b>B</b>	<b>H</b>	
30	3,64	3,90	96	271	532	19,6
40	4,94	5,20	119	271	532	23,8
50	6,24	6,50	142	271	532	28
60	7,54	7,80	165	271	532	32,2
80	10,1	10,40	211	271	532	40,6
100	12,7	13,00	257	271	532	49
120	15,3	15,60	303	271	532	57,4
150	19,2	19,50	372	271	532	70

**Kupfergelöteter Plattenwärmeübertrager - Ausführung :**

**OMC 85 / .....BE**

alle Anschlüsse auf einer Seite  
Lötanschluss Durchmesser 60,8

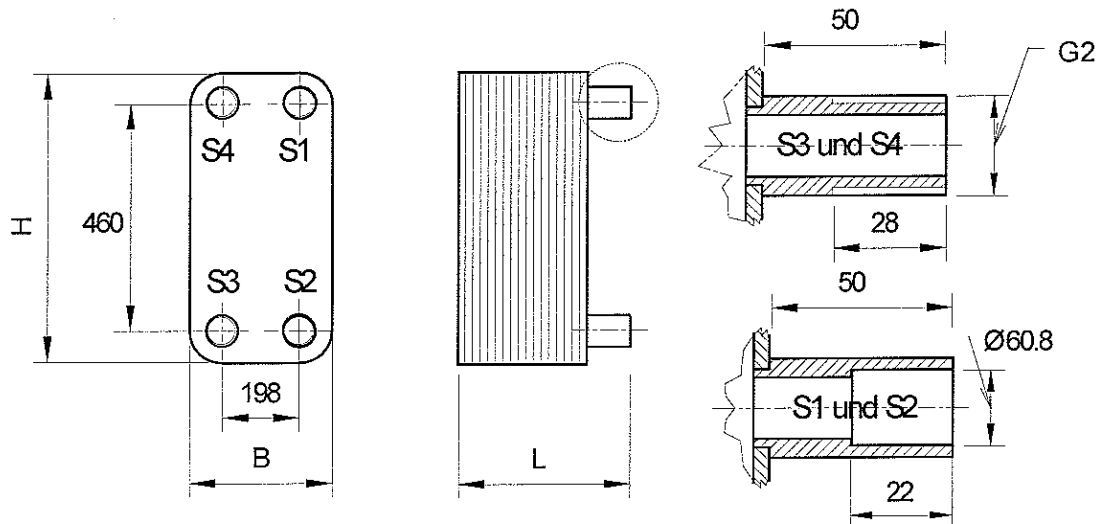
# APV Thermotech GmbH

## Para Brazed Databook



APV Products

### Technisches Datenblatt



<b>1. Werkstoffe</b>	
Platten	: Edelstahl 1.4401
Anschlüsse	: Edelstahl 1.4401
Lötstellen	: Kupfer 99,9%
Typenschilder	: Aluminiumfolie mit temperaturbeständigem Kleber

<b>3. Sicherheitsvorschriften</b>	
(Soweit diese in Anwendung gebracht werden können)	
DIN 4751 Sicherheitstechn. Ausrüstung von Heizungsanlagen	
DIN 4753	
DIN 1988 Teile 1 - 7	

<b>2. Betriebsbedingungen</b>	
Umgebungstemperatur	
im Betrieb	0...40°C
bei Transport u. Lagerung	-40...80°C
Max. Betriebsüberdruck	: 30 bar
Prüfdruck	: 45 bar
Min. Betriebstemperatur	: - 10°C
Max. Betriebstemperatur	: + 195°C
Max. dT <sub>prim</sub> /sek.	: 150°C

<b>4. Gerätebezogene Daten</b>						
	Inhalt		Abmessungen			Gewicht
	(l)	(l)	(mm)			
Plattenzahl	S1/S2	S3/S4	Länge L	Breite B	Höhe H	(kg)
30	3,64	3,90	216	271	532	19,6
40	4,94	5,20	239	271	532	23,8
50	6,24	6,50	262	271	532	28
60	7,54	7,80	285	271	532	32,2
80	10,1	10,40	331	271	532	40,6
100	12,7	13,00	377	271	532	49
120	15,3	15,60	423	271	532	57,4
150	19,2	19,50	492	271	532	70

**Kupfergelöteter Plattenwärmeübertrager - Ausführung :**

## OMC 85 / ..... CE

alle Anschlüsse auf einer Seite  
 Anschluss Außengewinde G 2      **an S3 und S4**  
 Lötanschluss      60.8 mm      **an S1 und S2**

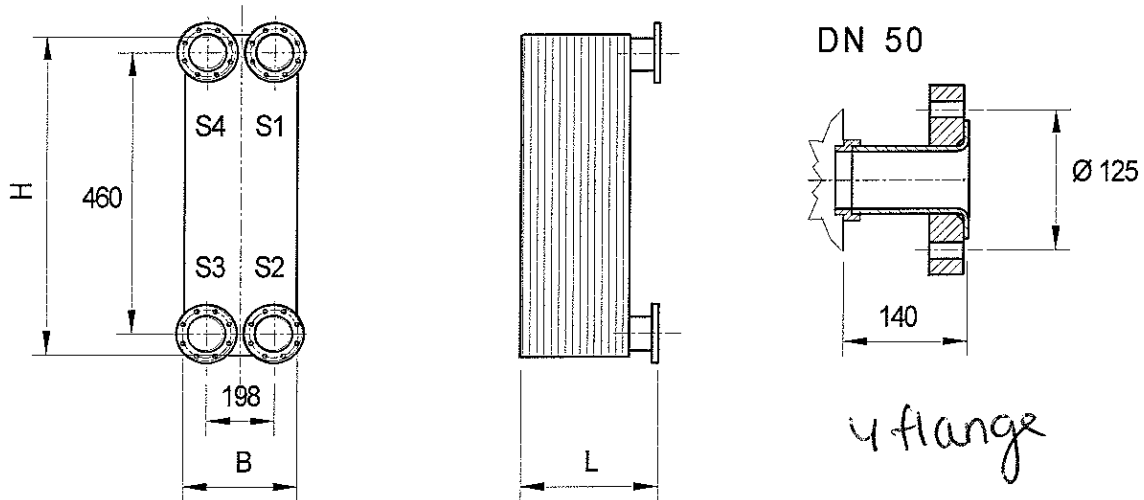
**APV Thermotech GmbH**

**Para Brazed Databook**



APV Products

**Technisches Datenblatt**



<b>1. Werkstoffe</b>	
Platten	: Edelstahl 1.4401
Anschlüsse	: Edelstahl 1.4401
Lötstellen	: Kupfer 99,9%
Typenschilder	: Aluminiumfolie mit temperaturbeständigem Kleber

<b>3. Sicherheitsvorschriften</b>	
(Soweit diese in Anwendung gebracht werden können)	
DIN 4751 Sicherheitstechn. Ausrüstung von Heizungsanlagen	
DIN 4753	
DIN 1988 Teile 1 - 7	

<b>2. Betriebsbedingungen</b>	
Umgebungstemperatur	
im Betrieb	0...40°C
bei Transport u. Lagerung	-40...80°C
Max. Betriebsüberdruck	: 30 bar
Prüfdruck	: 45 bar
Min. Betriebstemperatur	: - 10°C
Max. Betriebstemperatur	: + 195°C
Max. dT <sub>prim/sek.</sub>	: 150°C

<b>4. Gerätebezogene Daten</b>						
	Inhalt		Abmessungen			Gewicht
	(l)	(l)	(mm)			
Plattenzahl	S1/S2	S3/S4	Länge L	Breite B	Höhe H	(kg)
30	3,64	3,90	216	271	532	34,22
40	4,94	5,20	239	271	532	38,42
50	6,24	6,50	262	271	532	42,62
60	7,54	7,80	285	271	532	46,82
80	10,1	10,40	331	271	532	55,22
100	12,7	13,00	377	271	532	63,62
120	15,3	15,60	423	271	532	72,02
150	19,2	19,50	492	271	532	84,62

**Kupfergelöteter Plattenwärmeübertrager - Ausführung :**

**OMC 85 / .....FE**

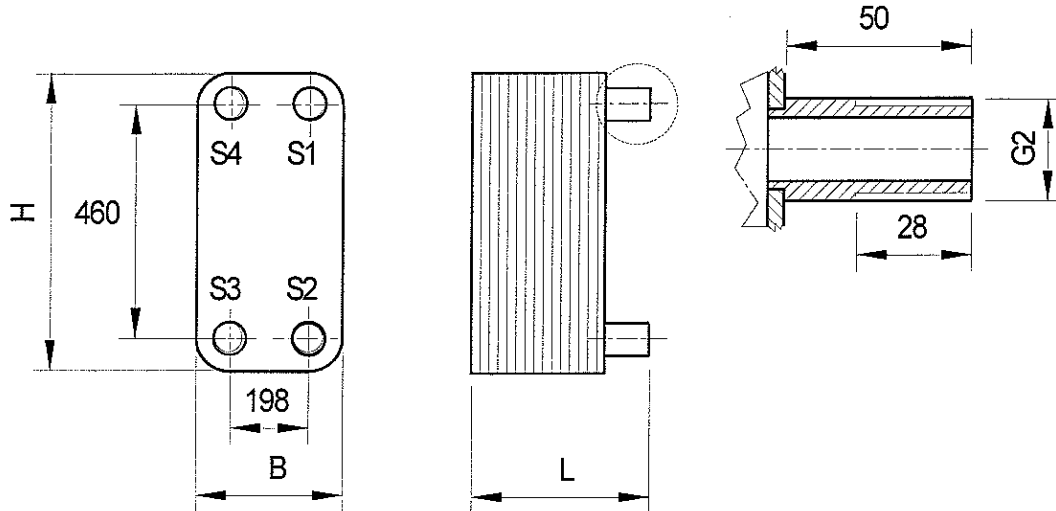
alle Anschlüsse auf einer Seite  
Flanschanschluss DN 50

# APV Thermotech GmbH

## Para Brazed Databook



### Technisches Datenblatt



1. Werkstoffe	
Platten	: Edelstahl 1.4401
Anschlüsse	: Edelstahl 1.4401
Lötstellen	: Kupfer 99,9%
Typenschilder	: Aluminiumfolie mit temperaturbeständigem Kleber

2. Betriebsbedingungen	
Umgebungstemperatur	
im Betrieb	0...40°C
bei Transport u. Lagerung	-40...80°C
Max. Betriebsüberdruck	: 30 bar
Prüfdruck	: 45 bar
Min. Betriebstemperatur	: - 10°C
Max. Betriebstemperatur	: + 195°C
Max. dT <sub>prim</sub> /sek.	: 150°C

3. Sicherheitsvorschriften	
(Soweit diese in Anwendung gebracht werden können)	
DIN 4751 Sicherheitstechn. Ausrüstung von Heizungsanlagen	
DIN 4753	
DIN 1988 Teile 1 - 7	

4. Gerätebezogene Daten						
Plattenzahl	Inhalt		Abmessungen			Gewicht (kg)
	(l)	(l)	(mm)			
	S1/S2	S3/S4	Länge L	Breite B	Höhe H	
30	3,64	3,90	126	271	532	20,62
40	4,94	5,20	149	271	532	24,82
50	6,24	6,50	172	271	532	29,02
60	7,54	7,80	195	271	532	33,22
80	10,1	10,40	241	271	532	41,62
100	12,7	13,00	287	271	532	50,02
120	15,3	15,60	333	271	532	58,42
150	19,2	19,50	402	271	532	71,02

**Kupfergelöteter Plattenwärmeübertrager - Ausführung :**

**OLC 85 / .....AE**

alle Anschlüsse auf einer Seite  
Anschluss Außengewinde **G 2**

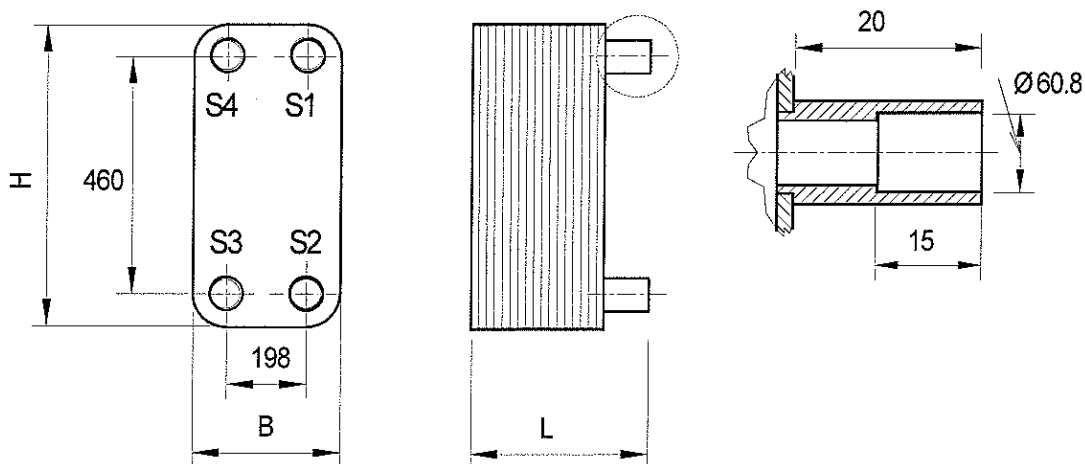
# APV Thermotech GmbH

## Para Brazed Databook



APV Products

### Technisches Datenblatt



<b>1. Werkstoffe</b>	
Platten	: Edelstahl 1.4401
Anschlüsse	: Edelstahl 1.4401
Lötstellen	: Kupfer 99,9%
Typenschilder	: Aluminiumfolie mit temperaturbeständigem Kleber

<b>3. Sicherheitsvorschriften</b>	
(Soweit diese in Anwendung gebracht werden können)	
DIN 4751 Sicherheitstechn. Ausrüstung von Heizungsanlagen	
DIN 4753	
DIN 1988 Teile 1 - 7	

<b>2. Betriebsbedingungen</b>	
Umgebungstemperatur	
im Betrieb	0...40°C
bei Transport u. Lagerung	-40...80°C
Max. Betriebsüberdruck	: 30 bar
Prüfdruck	: 45 bar
Min. Betriebstemperatur	: - 10°C
Max. Betriebstemperatur	: + 195°C
Max. dT <sub>prim/sek.</sub>	: 150°C

<b>4. Gerätebezogene Daten</b>						
	Inhalt		Abmessungen			Gewicht
	(l)	(l)	(mm)			
Plattenzahl	S1/S2	S3/S4	Länge L	Breite B	Höhe H	(kg)
30	3,64	3,90	96	271	532	19,6
40	4,94	5,20	119	271	532	23,8
50	6,24	6,50	142	271	532	28
60	7,54	7,80	165	271	532	32,2
80	10,1	10,40	211	271	532	40,6
100	12,7	13,00	257	271	532	49
120	15,3	15,60	303	271	532	57,4
150	19,2	19,50	372	271	532	70

**Kupfergelöteter Plattenwärmeübertrager - Ausführung :**

**OLC 85 / .....BE**

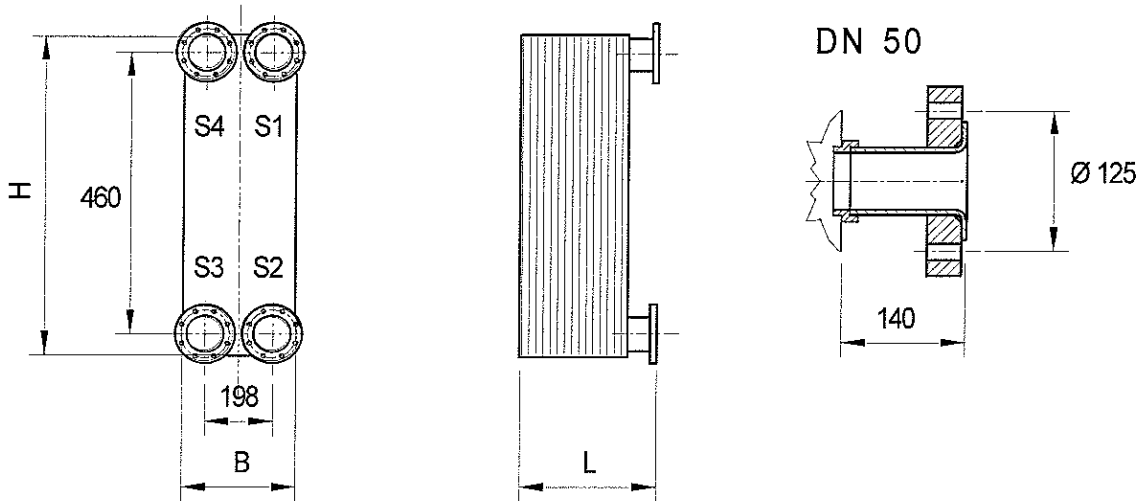
alle Anschlüsse auf einer Seite  
 Lötanschluss Durchmesser 60,8mm

**APV Thermotech GmbH**

**Para Brazed Databook**



**Technisches Datenblatt**



<b>1. Werkstoffe</b>	
Platten	: Edelstahl 1.4401
Anschlüsse	: Edelstahl 1.4401
Lötstellen	: Kupfer 99,9%
Typenschilder	: Aluminiumfolie mit temperaturbeständigem Kleber

<b>3. Sicherheitsvorschriften</b>	
(Soweit diese in Anwendung gebracht werden können)	
DIN 4751 Sicherheitstechn. Ausrüstung von Heizungsanlagen	
DIN 4753	
DIN 1988 Teile 1 - 7	

<b>2. Betriebsbedingungen</b>	
Umgebungstemperatur im Betrieb	0...40°C
bei Transport u. Lagerung	-40...80°C
Max. Betriebsüberdruck	: 30 bar
Prüfdruck	: 45 bar
Min. Betriebstemperatur	: - 10°C
Max. Betriebstemperatur	: + 195°C
Max. dT <sub>prim/sek.</sub>	: 150°C

<b>4. Gerätebezogene Daten</b>						
	Inhalt		Abmessungen			Gewicht
	(l)	(l)	(mm)			
Plattenzahl	S1/S2	S3/S4	Länge L	Breite B	Höhe H	(kg)
30	3,64	3,90	216	271	532	34,22
40	4,94	5,20	239	271	532	38,42
50	6,24	6,50	262	271	532	42,62
60	7,54	7,80	285	271	532	46,82
80	10,1	10,40	331	271	532	55,22
100	12,7	13,00	377	271	532	63,62
120	15,3	15,60	423	271	532	72,02
150	19,2	19,50	492	271	532	84,62

**Kupfergelöteter Plattenwärmeübertrager - Ausführung :**

**OLC 85 / .....FE**

alle Anschlüsse auf einer Seite  
Flanschanschluss DN 50