

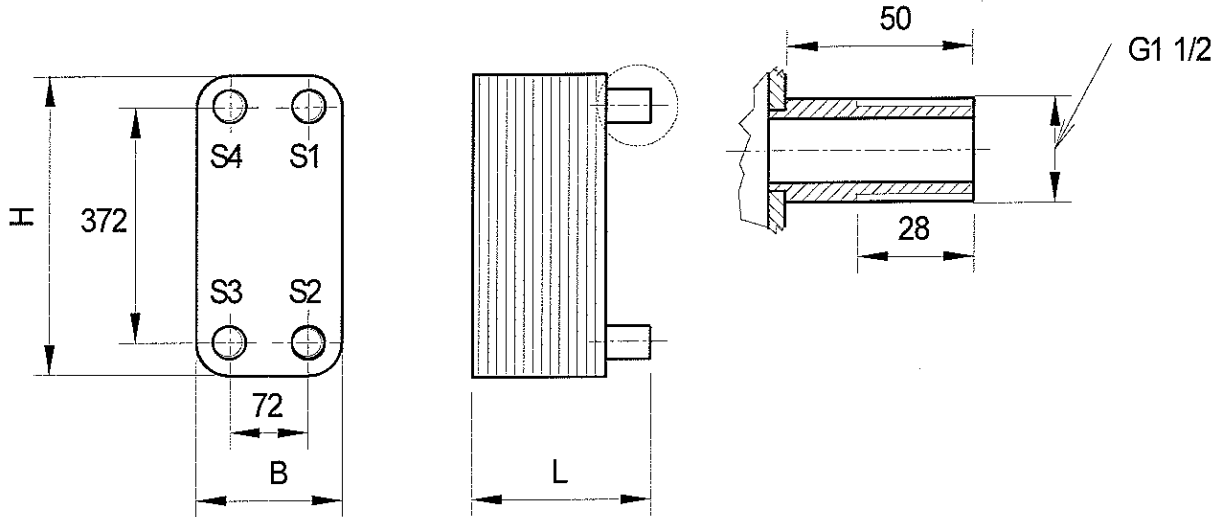
# APV Thermotech GmbH

## Para Brazed Databook



APV Products

### Technisches Datenblatt



<b>1. Werkstoffe</b>	
Platten	: Edelstahl 1.4401
Anschlüsse	: Edelstahl 1.4401
Lötstellen	: Kupfer 99,9%
Typenschilder	: Aluminiumfolie mit temperaturbeständigem Kleber

<b>3. Sicherheitsvorschriften</b>	
(Soweit diese in Anwendung gebracht werden können)	
DIN 4751 Sicherheitstechn. Ausrüstung von Heizungsanlagen	
DIN 4753	
DIN 1988 Teile 1 - 7	

<b>2. Betriebsbedingungen</b>	
Umgebungstemperatur im Betrieb	0...40°C
bei Transport u. Lagerung	-40...80°C
Max. Betriebsüberdruck	: 30 bar
Prüfdruck	: 45 bar
Min. Betriebstemperatur	: - 10°C
Max. Betriebstemperatur	: + 195°C
Max. dT <sub>prim</sub> /sek.	: 150°C

<b>4. Gerätebezogene Daten</b>						
Plattenzahl	Inhalt (l)		Abmessungen (mm)			Gewicht (kg)
	S1/S2	S3/S4	Länge L	Breite B	Höhe H	
15	1,19	1,19	94	152	452	8,265
23	1,87	1,87	113	152	452	10,193
31	2,55	2,55	132	152	452	12,121
41	3,40	3,40	155	152	452	14,531
51	4,25	4,25	179	152	452	16,941
61	5,10	5,10	202	152	452	19,351
79	6,63	6,63	245	152	452	23,689
97	8,16	8,16	287	152	452	28,0

**Kupfergelöteter Plattenwärmeübertrager - Ausführung :**

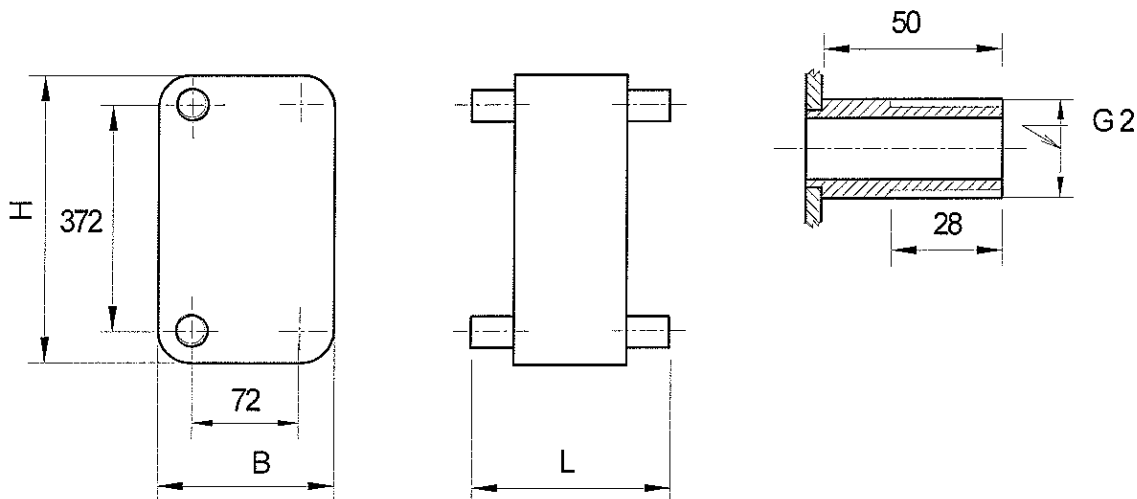
**OHC 70 / .....AE**

alle Anschlüsse auf einer Seite  
Anschluss Außengewinde G 1,5

# APV Thermotech GmbH



## Technisches Datenblatt



<b>1. Werkstoffe</b>	
Platten	: Edelstahl 1.4401
Anschlüsse	: Edelstahl 1.4401
Lötstellen	: Kupfer 99,9%
Typenschilder	: Aluminiumfolie mit temperaturbeständigem Kleber

<b>3. Sicherheitsvorschriften</b>	
(Soweit diese in Anwendung gebracht werden können)	
DIN 4751 Sicherheitstechn. Ausrüstung von Heizungsanlagen	
DIN 4753	
DIN 1988 Teile 1 - 7	

<b>2. Betriebsbedingungen</b>	
Umgebungstemperatur im Betrieb	0...40°C
bei Transport u. Lagerung	-40...80°C
Max. Betriebsüberdruck	: 30 bar
Prüfdruck	: 45 bar
Min. Betriebstemperatur	: - 10°C
Max. Betriebstemperatur	: + 195°C
Max. dT <sub>prim/sek.</sub>	: 150°C

<b>4. Gerätebezogene Daten</b>						
	Inhalt (l)   (l)		Abmessungen (mm)			Gewicht
Plattenzahl	prim.	sek.	Länge L	Breite B	Höhe H	(kg)
15	1,19	1,19	141	152	452	8,27
23	1,87	1,87	160	152	452	10,2
31	2,55	2,55	179	152	452	12,1
41	3,40	3,40	202	152	452	14,5
51	4,25	4,25	226	152	452	16,9
61	5,10	5,10	249	152	452	19,4
79	6,63	6,63	292	152	452	23,7
97	8,16	8,16	334	152	452	28,0

### Kupfergelöteter Plattenwärmeübertrager - Ausführung :

## OHC 70 / .....AI

Anschlüsse auf beiden Seiten, seitlich  
Anschluss Außengewinde **G 2**